

Assunto: Acessórios Desconectáveis 15 a 35 kV (PM-Br 726.01)**Áreas de aplicação**

Perímetro: Brasil

Função Apoio: -

Função Serviço: -

Linha de Negócio: Infraestrutura e Redes

CONTEÚDO

1.	OBJETIVOS DO DOCUMENTO E ÁREA DE APLICAÇÃO	2
2.	GESTÃO DA VERSÃO DO DOCUMENTO.....	2
3.	UNIDADES RESPONSÁVEIS PELO DOCUMENTO	2
4.	REFERÊNCIAS	3
5.	POSIÇÃO DO PROCESSO COM RELAÇÃO À ESTRUTURA ORGANIZACIONAL.....	4
6.	SIGLAS E PALAVRAS-CHAVE.....	4
	MATERIAL.....	7
6.1	Características Construtivas, Condições de Serviço e Acessórios de Montagem.....	44
6.1.1.	Características Construtivas.....	44
6.1.2.	Condições de Serviço.....	44
6.1.3.	Acessórios de Montagem	44
6.2	Características.....	44
6.2.1.	Mecânicas.....	44
6.2.2.	Elétricas	45
6.2.2.1.	Blindagem.....	45
6.2.2.2.	Capacitância no ponto de teste.....	45
6.2.2.3.	Funcionalidade do ponto de teste.....	45
6.2.2.4.	Requisitos para ensaios elétricos.....	45
6.2.2.1.	Características dos Para-raios	45
6.3	Identificação.....	45
6.3.1.	No material.....	46
6.3.2.	Na embalagem.....	46
6.4	Ensaio.....	47
6.5	Amostragem.....	48
6.6	Transporte, Embalagem e Acondicionamento	48
6.7	Fornecimento.....	48
6.8	Garantia	48
7.	ANEXOS.....	48
7.1	Características Técnicas Garantidas - CTG.....	48

RESPONSÁVEL POR PM & CONSTRUCTION BRAZIL

Fernando Andrade

Assunto: Acessórios Desconectáveis 15 a 35 kV (PM-Br 726.01)**Áreas de aplicação**

Perímetro: Brasil

Função Apoio: -

Função Serviço: -

Linha de Negócio: Infraestrutura e Redes

1. OBJETIVOS DO DOCUMENTO E ÁREA DE APLICAÇÃO

Este documento define os requisitos técnicos para aquisição de Acessórios Desconectáveis 15 a 35 kV.

Este documento se aplica a ENEL Grids Brasil.

A presente política aplica-se ao Grupo Enel no que diz respeito à sua atuação no Brasil, de acordo com as leis, regulamentos, acordos coletivos e normas de governança aplicáveis, incluindo a Lei Geral de Proteção de Dados, que em qualquer situação, prevalecem sobre as disposições contidas neste documento.

A Lei Geral de Proteção de Dados, Lei nº 13.709/2018 (LGPD) e GDPR (Regulamento U.E. 2016/679 do Parlamento Europeu e do Conselho, de 27 de abril de 2016), regulamentam o tratamento de dados pessoais. A LGPD define que tratamento é toda operação realizada com dados pessoais, como as que se referem a coleta, produção, recepção, classificação, utilização, acesso, reprodução, transmissão, distribuição, processamento, arquivamento, armazenamento, eliminação, avaliação ou controle da informação, modificação, comunicação, transferência, difusão ou extração, bem como que Dados Pessoais são todas as informações relacionadas a uma pessoa natural (pessoa física), que possa torna-la identificada ou identificável (tais como: nome, CPF, endereço, nome de familiares, perfil de consumo, geolocalização, número de Unidade Consumidora, etc., os quais de forma isolada, ou associada com dois ou mais, possam identificar direta, ou indiretamente, um titular de dados pessoais).

Os Tratamentos de Dados Pessoais realizados durante as atividades descritas neste documento, deverão estar devidamente mapeados no sistema de registro de tratamento de dados pessoais do Grupo Enel, conforme a Instrução Operacional n. 3341 – Gerenciamento de Registro de Tratamento de Dados Pessoais e deverão ocorrer em consonância com as regras de Proteção De Dados Pessoais, GDS e Segurança da Informação do Grupo Enel, estabelecidas nas respectivas Políticas e Procedimentos internos, listados no item 4 deste documento.

2. GESTÃO DA VERSÃO DO DOCUMENTO

Versão	Data	Descrição das mudanças
0	27/03/2020	Emissão da especificação técnica. Desenhos cancelados: NTE-044, MP-60; MP-61; NTC-33.
1	04/05/2021	Inclusão de novos itens para aplicação em cabo 95mm ² . Desenho cancelado: PM-Br 726.01.0.
2	25/05/2023	Revisão da especificação técnica. Desenho cancelado: PM-Br 726.01.1, PM-C 722.44.0.
3	05/03/2024	Revisão da especificação técnica para indicação das dimensões conforme norma IEEE/386. Desenho cancelado: PM-Br 726.01.2

3. UNIDADES RESPONSÁVEIS PELO DOCUMENTO

Responsável pela elaboração do documento:

- Engineering Sup & Global St. Adoption

Responsável pela autorização do documento:

Assunto: Acessórios Desconectáveis 15 a 35 kV (PM-Br 726.01)**Áreas de aplicação**

Perímetro: Brasil

Função Apoio: -

Função Serviço: -

Linha de Negócio: Infraestrutura e Redes

- Engineering Sup & Global St. Adoption

4. REFERÊNCIAS

- Procedimento Organizacional n.375 Gestão da Informação Documentada;
- Código Ético do Grupo Enel;
- Plano de Tolerância Zero à Corrupção;
- Enel Human Rights Policy;
- Enel Global Compliance Program (EGCP);
- Política do SGI;
- TODA 9001 – Sistema de Gestão da Qualidade;
- TODA 14001 – Sistema de Gestão Ambiental;
- TODA 45001 – Sistema de Gestão de Segurança e Saúde Ocupacional;
- TODA 50001- Sistema de Gestão de Energia;
- TODA 37001 – Sistema de Gestão Antisuborno;
- Policy n.344 – Application of the General Data Protection Regulation (EU Regulation2016/679) within the scope of the Enel Group;
- Procedimento Organizacional n.1626 – Aplicação da Lei Geral de Proteção de Dados Pessoais no âmbito das Empresas do Grupo Enel;
- Policy n.243 – Segurança da Informação;
- Policy n.33 – Information Classification and Protection;
- Policy n.347 – Policy Personal Data Breach Management;
- Policy n.1042 – Gerenciamento de Incidentes de Segurança de Dados Pessoais;
- Instrução Operacional n.3341 – Gerenciamento de Registro de Tratamento de Dados Pessoais;
- Instrução Operacional n.3340 – Metodologia para Processo de Avaliação de Impacto na Proteção de Dados;
- Policy n.241 – Gestão de Crises e Incidentes Brasil;
- Policy n.25 – Management of Logical Access to IT Systems;
- Policy n.37 – Enel Mobile Applications;
- Procedimento Organizacional n.34 – Application Portfolio Management;
- Procedimento Organizacional n.35 – GDS Initiatives Planning and Activation;
- Procedimento Organizacional n.36 – Solutions Development & Release Management;
- Instrução Operacional n.944 – Cyber Security Risk Management Methodology;
- ANBT NBR 5426 – Planos de amostragem e procedimentos na inspeção por atributos;
- ABNT NBR11835/91 – Acessórios isolados desconectáveis para cabos de potência para tensões de 15kV a 35kV – Especificação;
- ANSI/IEEE Std 386/2016 – For Separable Insulated Connector Systems;
- NEMA CC3 – Connectors for use between aluminum or aluminum-copper overhead conductors;
- ANSI C119.4 – For Electric Connectors;
- IEEE Std 592 – For Exposed Semiconducting Shields;
- IEC 61238-1 –Compression and mechanical connectors for power cables for rated voltages up to 30 kV (Um = 36 kV). Part 1: Test methods and requirements.

Assunto: Acessórios Desconectáveis 15 a 35 kV (PM-Br 726.01)**Áreas de aplicação**

Perímetro: Brasil

Função Apoio: -

Função Serviço: -

Linha de Negócio: Infraestrutura e Redes

Notas:

- 1) O fornecedor deve disponibilizar, para o inspetor da Enel, no local da inspeção, todas as Normas acima mencionadas, em suas últimas revisões.
- 2) Deverá ser usado o Sistema Internacional de Unidades (Sistema Métrico) para todo e qualquer fornecimento a ser realizado.

5. POSIÇÃO DO PROCESSO COM RELAÇÃO À ESTRUTURA ORGANIZACIONAL

Value Chain: Gestão da Rede

Macro Process: Gestão de Materiais

Process: Padronização de Componentes de Rede

6. SIGLAS E PALAVRAS-CHAVE

Siglas e Palavras-Chave	Descrição
ABNT/NBR	Associação Brasileira de Normas Técnicas/Normas Brasileiras
Dado Pessoal	Dado Pessoal é qualquer informação relacionada a pessoa natural identificada ou identificável, tais como nome, número de identificação, dados de localização, um identificador online ou a um ou mais dos elementos característicos de sua identidade física, fisiológica, genética, mental, econômica, cultural ou social (veja também Categorias especiais de dados pessoais).
DB	Deadbreak.
Dados Pessoais Sensíveis (incluindo biométricos e referentes à Saúde)	<p>No contexto de proteção de dados, merece especial atenção a categoria de dado pessoal sobre origem racial ou étnica, convicção religiosa, opinião política, filiação a sindicato ou a organização de caráter religioso, filosófico ou político, dado referente à saúde ou à vida sexual, dado genético ou biométrico, quando vinculado a uma pessoa natural. Esses dados são definidos pela LGPD como Dados Pessoais Sensíveis.</p> <ul style="list-style-type: none">• Dados genéticos: dados pessoais relativos às características genéticas, hereditárias ou adquiridas de uma pessoa física que fornecem informações unívocas sobre a fisiologia ou sobre a saúde de tal pessoa física, e que resultam designadamente da análise de uma amostra biológica da pessoa física em questão;• Dados biométricos: dados pessoais resultantes de um tratamento técnico específico relativo às características físicas, fisiológicas ou comportamentais de uma pessoa física que permitam ou confirmem a identificação única dessa pessoa, tais como foto, vídeo, imagens da face ou dados de impressão digital;

Assunto: Acessórios Desconectáveis 15 a 35 kV (PM-Br 726.01)

Áreas de aplicação

Perímetro: Brasil

Função Apoio: -

Função Serviço: -

Linha de Negócio: Infraestrutura e Redes

Siglas e Palavras-Chave	Descrição
	<ul style="list-style-type: none"> Dados relativos à saúde: dados pessoais relacionados com a saúde física ou mental de uma pessoa física, incluindo a prestação de serviços de saúde, que revelem informações sobre o seu estado de saúde.
General Data Protection Regulation or GDPR	Regulamento (TODA) 2016/679 do Parlamento Europeu e do Conselho, de 27 de abril de 2016, relativo à proteção das pessoas naturais, no que diz respeito ao tratamento de dados pessoais e à livre circulação desses dados; e que revoga a Diretiva 95/46 / CE.
LB	Loadbreak.
Lei Geral de Proteção de Dados ou LGPD.	Lei Brasileira nº 13.709/18 promulgada em 14 de agosto de 2018, posteriormente alterada pela Lei 13.853/19, que dispõe sobre o tratamento de dados pessoais, inclusive nos meios digitais, por pessoa natural ou por pessoa jurídica de direito público ou privado, com o objetivo de proteger os direitos fundamentais de liberdade e de privacidade e o livre desenvolvimento da personalidade da pessoa natural.
MIB	Módulo isolante blindado
NBI	Nível básico de isolamento
PAT	Plugue de aterramento
PBI	Plugue básico isolante
PC	Plugue de conexão
PIB	Plugue isolante blindado
PID	Plugue de inserção dupla
PIS	Plugue de inserção simples
PR	Plugue de redução
PT	Plugue T
RIB	Receptáculo isolante blindado
TBB	Terminal básico blindado
TDA	Terminal desconectável de aterramento
TDC	Terminal desconectável cotovelo
TDR	Terminal desconectável reto
Titular dos Dados Pessoais	Pessoa natural a quem se referem os dados pessoais que são objeto de tratamento. Ele / ela entendido como uma pessoa natural identificada ou identificável.
Tratamento	Toda operação realizada com dados pessoais, como as que se referem a coleta, produção, recepção, classificação, utilização,

Assunto: Acessórios Desconectáveis 15 a 35 kV (PM-Br 726.01)**Áreas de aplicação**

Perímetro: Brasil

Função Apoio: -

Função Serviço: -

Linha de Negócio: Infraestrutura e Redes

Siglas e Palavras-Chave	Descrição
	acesso, reprodução, transmissão, distribuição, processamento, arquivamento, armazenamento, eliminação, avaliação ou controle da informação, modificação, comunicação, transferência, difusão ou extração.

Assunto: Acessórios Desconectáveis 15 a 35 kV (PM-Br 726.01)

Áreas de aplicação

Perímetro: Brasil

Função Apoio: -

Função Serviço: -

Linha de Negócio: Infraestrutura e Redes

7. MATERIAL

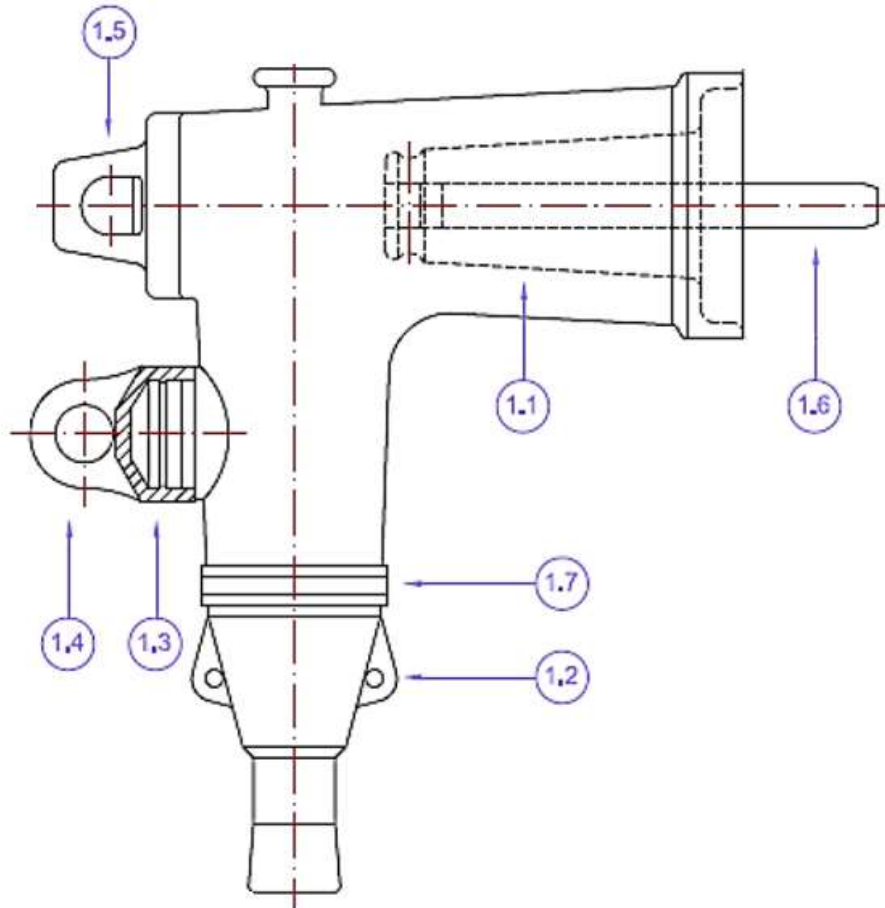


Figura 1 – Terminal desconectável cotovelo – 200 A 15kV LB

Tabela 1 – Características do terminal desconectável cotovelo – 200 A 15kV LB

Detalhes Construtivos
1.1) Interface conforme ANSI/IEEE 386 figura 5 (15 kV)
1.2) Olha para aterramento
1.3) Ponto de teste de tensão
1.4) Capuz do ponto de teste
1.5) Alça para desconectar
1.6) Pino conector
1.7) Faixa de identificação de operação em carga
Material componentes do KIT
2.1) Corpo básico
2.2) Conector bimetálico
2.3) Pino conector
2.4) Chave para aperto do pino conector
2.5) Kit de limpeza contendo:
2.5.1) Lenço de limpeza (2 unidades)
2.5.2) Lixa de pano metal (2 unidades)
2.5.3) Sachtet ou bisnaga com graxa de silicone (2 unidades)

DOCUMENTO INVÁLIDO SE IMPRESSO OU GRAVADO

Assunto: Acessórios Desconectáveis 15 a 35 kV (PM-Br 726.01)

Áreas de aplicação

Perímetro: Brasil

Função Apoio: -

Função Serviço: -

Linha de Negócio: Infraestrutura e Redes

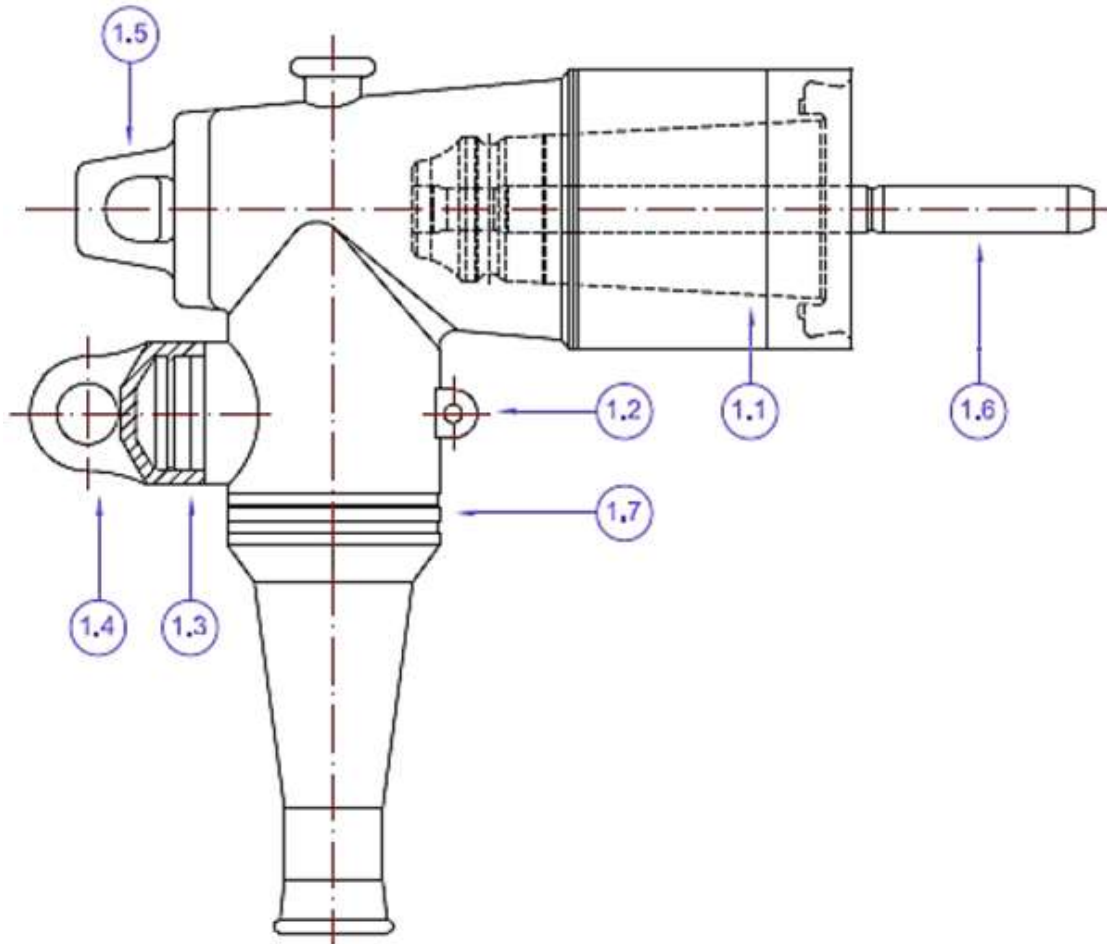


Figura 2 – Terminal desconectável cotovelo – 200 A 25kV LB

Tabela 2 – Características do terminal desconectável cotovelo – 200 A 25kV LB

Detalhes Construtivos
1.1) Interface conforme ANSI/IEEE 386
1.2) Olha para aterramento
1.3) Ponto de teste de tensão
1.4) Capuz do ponto de teste
1.5) Alça para desconectar
1.6) Pino conector
1.7) Faixa de identificação de operação em carga
Material componentes do KIT
2.1) Corpo básico
2.2) Conector bimetálico
2.3) Pino conector
2.4) Chave para aperto do pino conector
2.5) Kit de limpeza contendo:
2.5.1) Lenço de limpeza (2 unidades)
2.5.2) Lixa de pano metal (2 unidades)
2.5.3) Sachtet ou bisnaga com graxa de silicone (2 unidades)

DOCUMENTO INVÁLIDO SE IMPRESSO OU GRAVADO

Assunto: Acessórios Desconectáveis 15 a 35 kV (PM-Br 726.01)

Áreas de aplicação

Perímetro: Brasil

Função Apoio: -

Função Serviço: -

Linha de Negócio: Infraestrutura e Redes

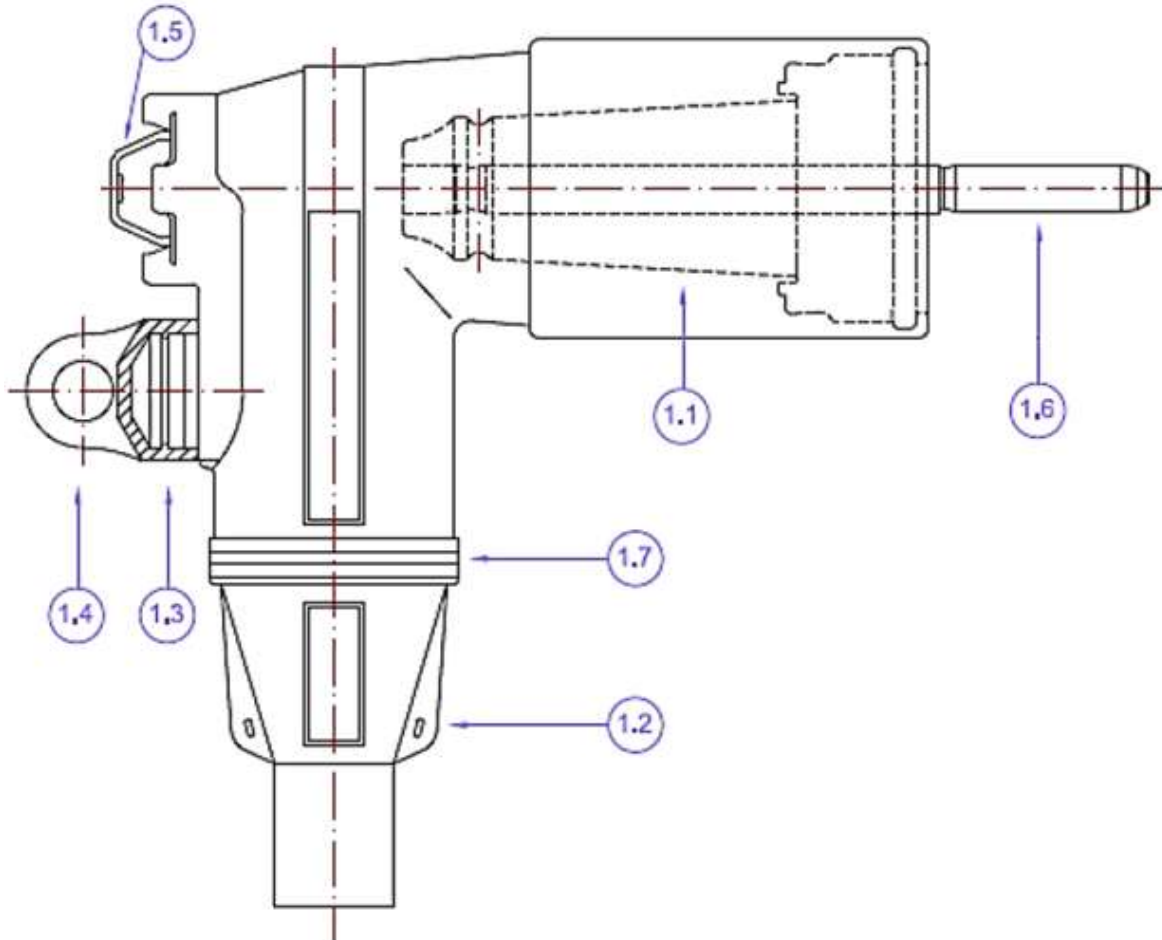


Figura 3 – Terminal desconectável cotovelo – 200 A 35kV LB

Tabela 3 – Características do terminal desconectável cotovelo – 200 A 35kV LB

Detalhes Construtivos
1.1) Interface conforme ANSI/IEEE 386
1.2) Olha para aterramento
1.3) Ponto de teste de tensão
1.4) Capuz do ponto de teste
1.5) Alça para desconectar
1.6) Pino conector
1.7) Faixa de identificação de operação em carga
Material componentes do KIT
2.1) Corpo básico
2.2) Conector bimetálico
2.3) Pino conector
2.4) Chave para aperto do pino conector
2.5) Kit de limpeza contendo:
2.5.1) Lenço de limpeza (2 unidades)
2.5.2) Lixa de pano metal (2 unidades)
2.5.3) Sachtet ou bisnaga com graxa de silicone (2 unidades)

DOCUMENTO INVÁLIDO SE IMPRESSO OU GRAVADO

Assunto: Acessórios Desconectáveis 15 a 35 kV (PM-Br 726.01)

Áreas de aplicação

Perímetro: Brasil

Função Apoio: -

Função Serviço: -

Linha de Negócio: Infraestrutura e Redes

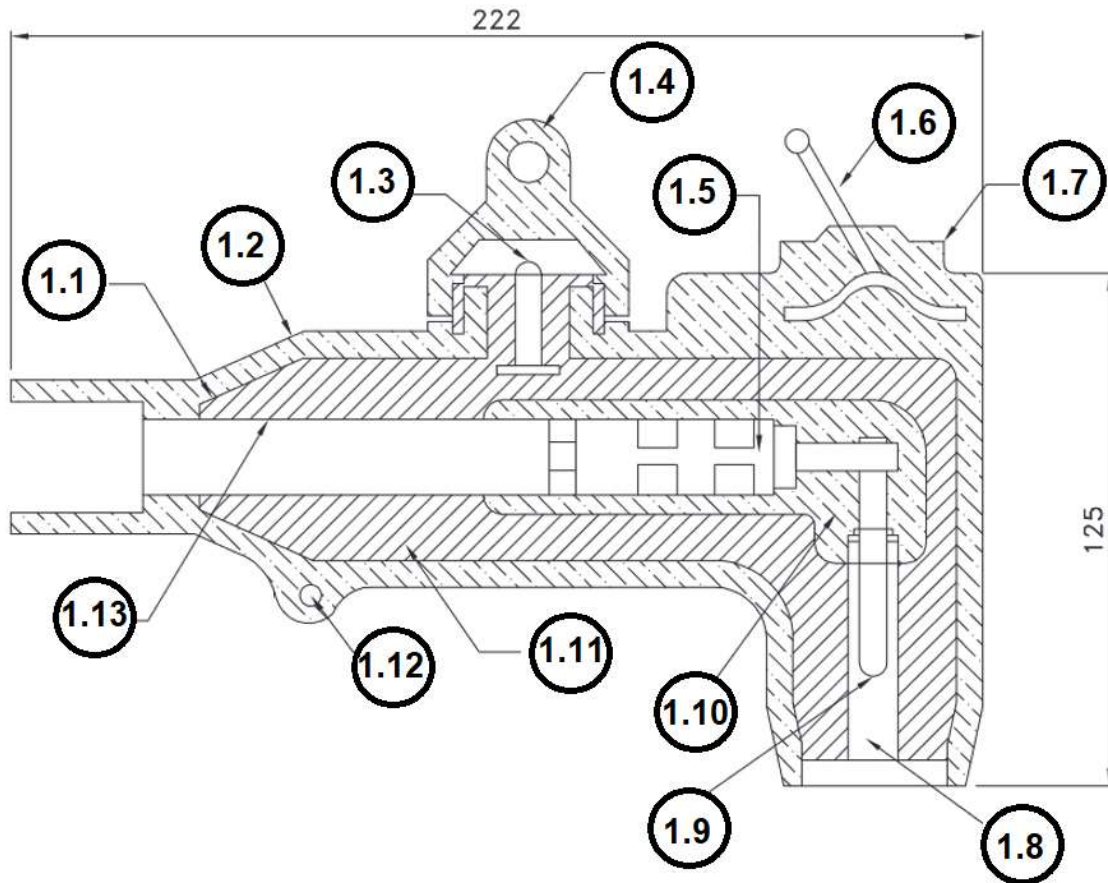


Figura 4 - Terminal desconectável cotovelo – 200 A 15-25kV DB

Tabela 4 – Características do Terminal desconectável cotovelo – 200 A 15-25kV DB

Detalhes Construtivos	
1.1)	Cone defletor
1.2)	Semicondutora externa
1.3)	Ponto de teste de tensão
1.4)	Capuz para aterramento e proteção do ponto de teste
1.5)	Conector
1.6)	Alça para desconectar
1.7)	Ressalto para apoio do grampo de fixação do TDC
1.8)	Interface de acoplamento com outros desconectáveis
1.9)	Pino conector
1.10)	Semicondutora interna
1.11)	Isolação de EPR
1.12)	Olhal de fixação para aterramento
1.13)	Interface entre a isolação do cabo e desconectável

Assunto: Acessórios Desconectáveis 15 a 35 kV (PM-Br 726.01)

Áreas de aplicação

Perímetro: Brasil

Função Apoio: -

Função Serviço: -

Linha de Negócio: Infraestrutura e Redes

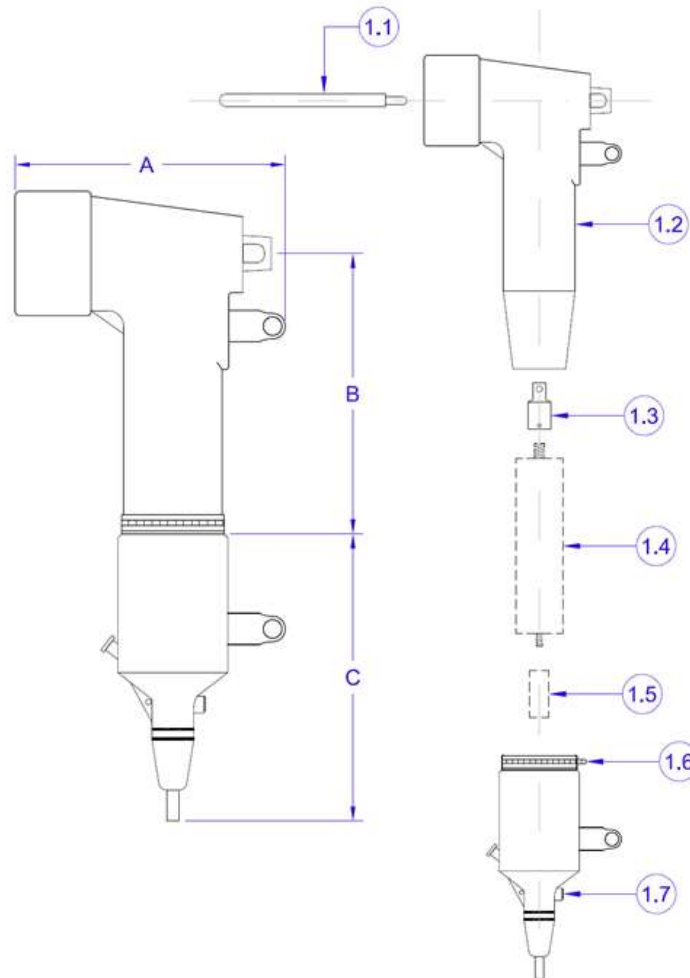


Figura 5 – TDC Porta fusível

Tabela 5 – Características do TDC porta fusível

Detalhes Construtivos	
1.1)	Pino conector
1.2)	Metade superior do cotovelo
1.3)	Terminal
1.4)	Fusível (ilustrativo, não fornecido)
1.5)	Conector fusível-cabo (ilustrativo, não fornecido)
1.6)	Abraçadeira
1.7)	Metade inferior do cotovelo

Tabela 6 – Dimensões do TDC porta fusível

Códigos SP	Dimensões do TDC porta fusível em (mm)		
	A	B	C
336998	235	159	270
336999		267	
336851	220	165	435

DOCUMENTO INVÁLIDO SE IMPRESSO OU GRAVADO

Assunto: Acessórios Desconectáveis 15 a 35 kV (PM-Br 726.01)

Áreas de aplicação

Perímetro: Brasil

Função Apoio: -

Função Serviço: -

Linha de Negócio: Infraestrutura e Redes

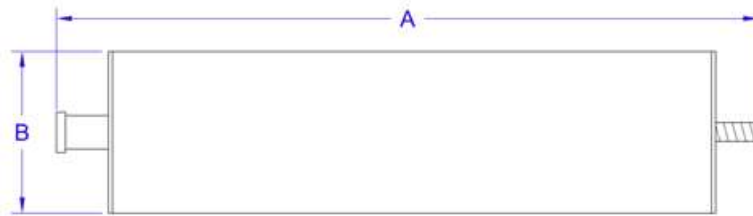


Figura 6 – Fusível TDC

Tabela 7 – Dimensões do fusível TDC

Código	Dimensões do Fusível (mm)	
	A	B
336855	343	54
336848		
336852	423,5	56
336853		
336854		
336849	235	54

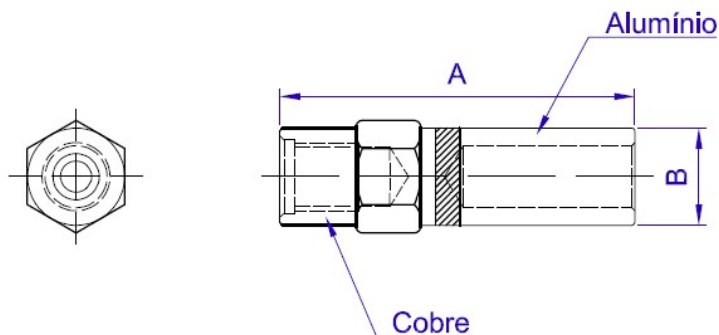


Figura 7 – Conector fusível-cabo

Tabela 8 – Dimensões do conector fusível-cabo

Códigos SP	Dimensões do Fusível (mm)	
	A	B
336005	58±2	15,88±0,13
336006		
336007		19,80±0,13
336008		15,88±0,13
336009		19,80±0,13

Assunto: Acessórios Desconectáveis 15 a 35 kV (PM-Br 726.01)

Áreas de aplicação

Perímetro: Brasil

Função Apoio: -

Função Serviço: -

Linha de Negócio: Infraestrutura e Redes

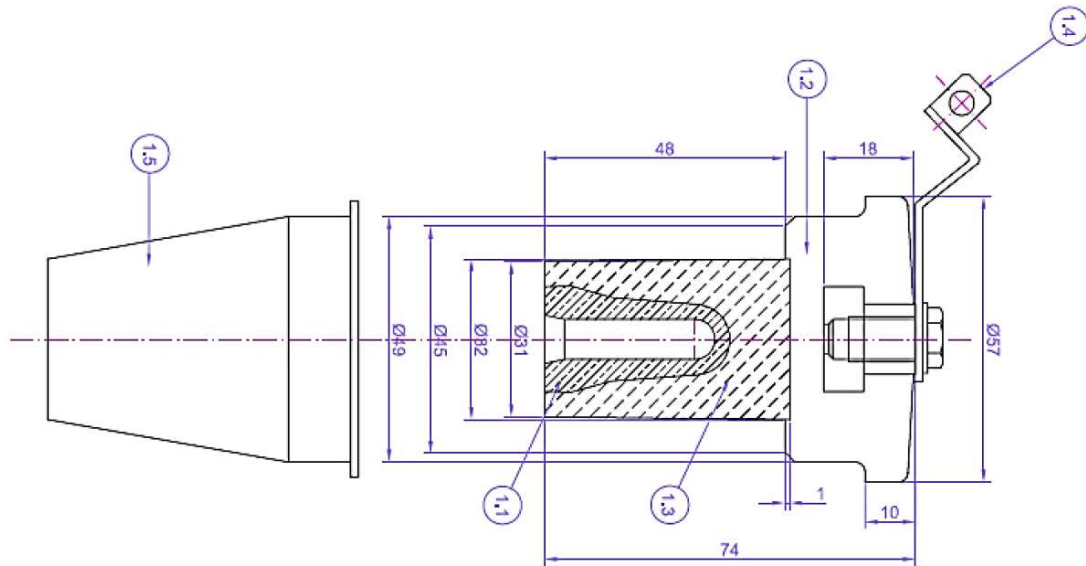


Figura 8 – Plugue isolante blindado – 200 A 15/25kV DB

Tabela 9 – Características do plugue isolante blindado – 200 A 15/25kV DB

Detalhes Construtivos
1.1) Semi condutora interna
1.2) Isolação
1.3) Semi condutora externa
1.4) Dispositivo de fixação de PIB
1.5) Capuz protetor

Assunto: Acessórios Desconectáveis 15 a 35 kV (PM-Br 726.01)

Áreas de aplicação

Perímetro: Brasil

Função Apoio: -

Função Serviço: -

Linha de Negócio: Infraestrutura e Redes

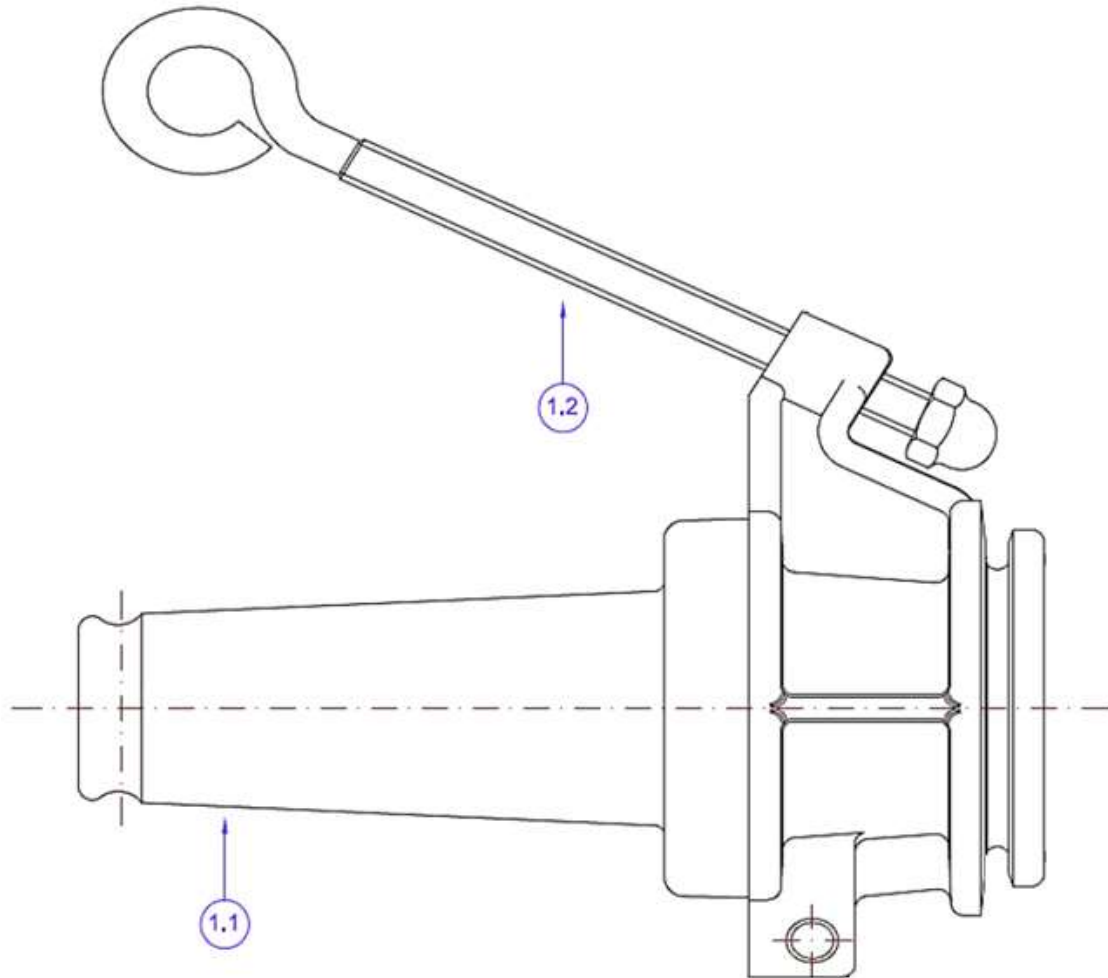


Figura 9 – Plugue isolantes blindado – 15kV LB

Tabela 10 – Característica do plugue isolantes blindado – 15kV LB

Detalhes Construtivos
1.1) Interface conforme ANSI/IEEE 386 figura 5 (15 kV)
1.2) Parafuso de aço inoxidável para fixação em linha viva
Material componentes do KIT
2.1) Corpo básico
2.2) Capuz protetor
2.3) Kit de limpeza contendo:
2.3.1) Lenço de limpeza (2 unidades)
2.3.2) Sachet ou bisnaga com graxa de silicone (2 unidades)
2.3.3) Desengraxante (2 unidades)

Assunto: Acessórios Desconectáveis 15 a 35 kV (PM-Br 726.01)

Áreas de aplicação

Perímetro: Brasil

Função Apoio: -

Função Serviço: -

Linha de Negócio: Infraestrutura e Redes

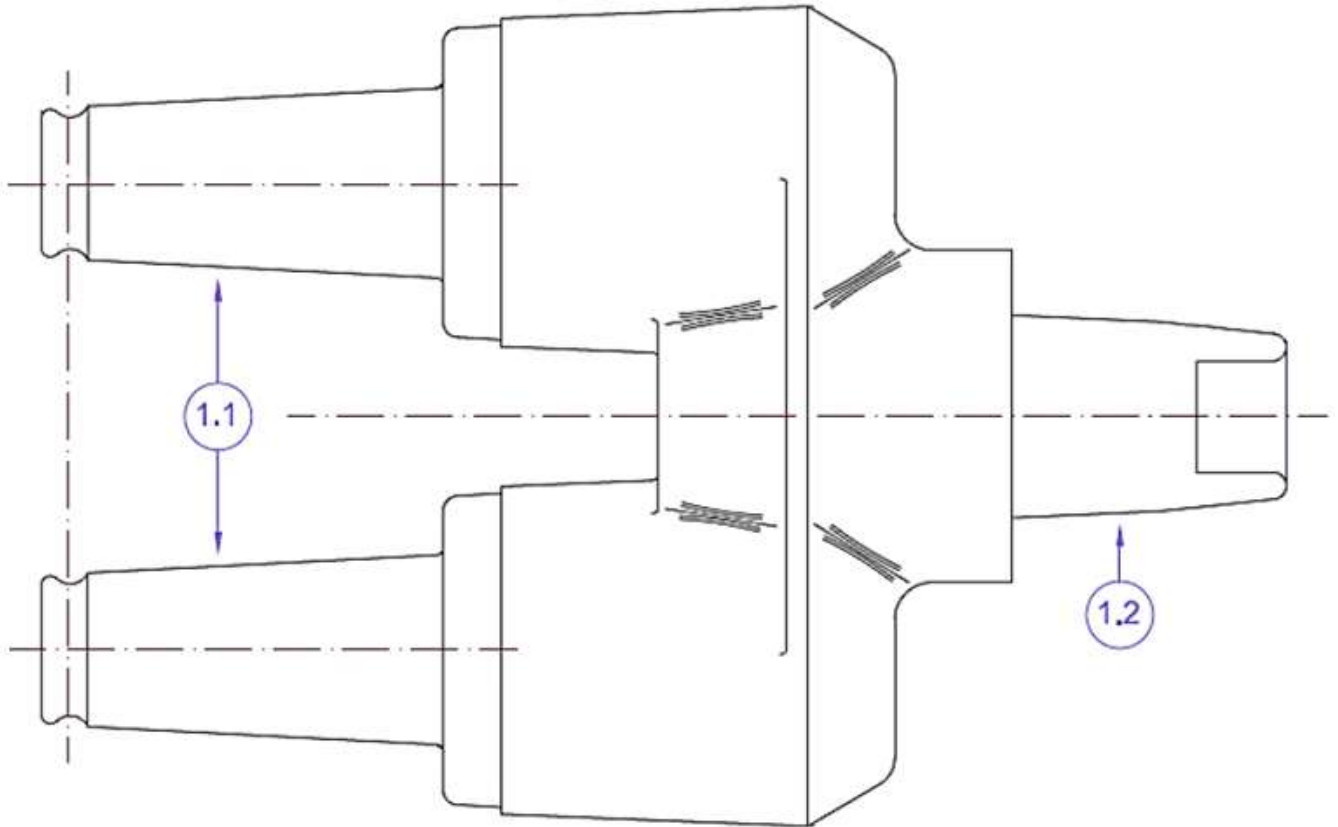


Figura 10 – Plugue de inserção dupla 200 A – 15kV LB

Tabela 11 – Características do plugue de inserção dupla 200 A – 15kV LB

Detalhes Construtivos
1.1) Interface conforme ANSI/IEEE 386 figura 5 (15 kV)
1.2) Superfície de contato com a bucha de cavidade, conforme ANSI/IEEE 386 figura 3 (15 kV)
Material componentes do KIT
2.1) Corpo básico
2.2) Capuz protetor
2.3) Ferragem de fixação
2.4) Kit de limpeza contendo:
2.4.1) Lenço de limpeza (2 unidades)
2.4.2) Sachet ou bisnaga com graxa de silicone (2 unidades)
2.4.3) Desengraxante (2 unidades)

Assunto: Acessórios Desconectáveis 15 a 35 kV (PM-Br 726.01)

Áreas de aplicação

Perímetro: Brasil
 Função Apoio: -
 Função Serviço: -
 Linha de Negócio: Infraestrutura e Redes

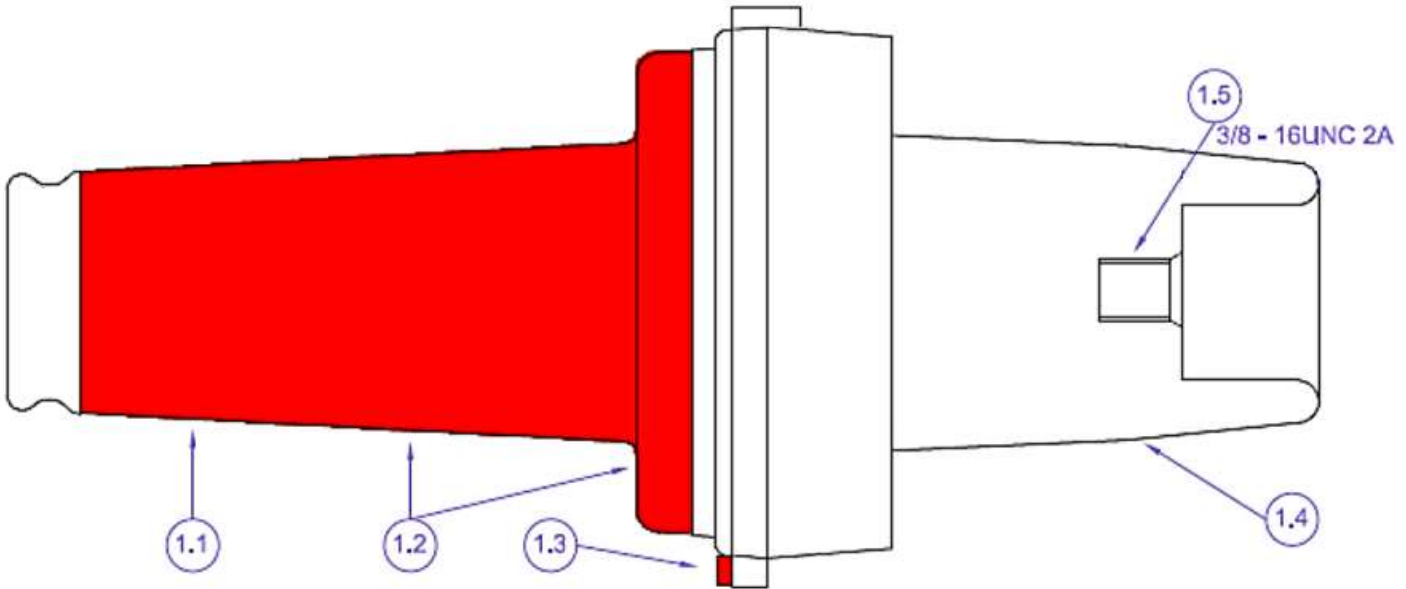


Figura 11 – Plugue de inserção simples 200 A – 15kV LB

Tabela 12 – Características do plugue de inserção simples 200 A – 15kV LB

Detalhes Construtivos
1.1) Interface conforme ANSI/IEEE 386 figura 5 (15 kV)
1.2) Classe de operação (15 kV) identificada por cor na superfície
1.3) Botão de identificação, por cor, com classe de operação
1.4) Interface de contato com a bucha de cavidade, conforme ANSI/IEEE 386 figura 5 (15kV)
Material componentes do KIT
2.1) Corpo básico
2.2) Capuz protetor
2.3) Ferragem de fixação
2.4) Kit de limpeza contendo:
2.4.1) Lenço de limpeza (2 unidades)
2.4.2) Sachet ou bisnaga com graxa de silicone (2 unidades)
2.4.3) Desengraxante (2 unidades)

Assunto: Acessórios Desconectáveis 15 a 35 kV (PM-Br 726.01)

Áreas de aplicação

Perímetro: Brasil

Função Apoio: -

Função Serviço: -

Linha de Negócio: Infraestrutura e Redes

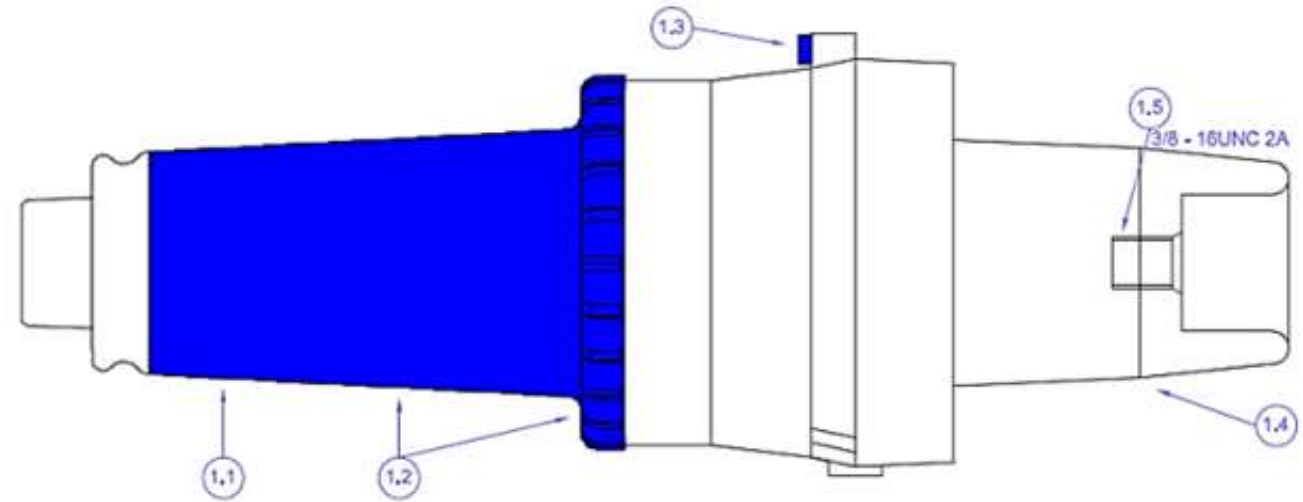


Figura 12 – Plugue de inserção simples 200 A – 25kV LB

Tabela 13 – Características do plugue de inserção simples 200 A – 25kV LB

Detalhes Construtivos
1.1) Interface conforme ANSI/IEEE 386
1.2) Classe de operação (25 kV) identificada por cor na superfície
1.3) Botão de identificação, por cor, com classe de operação
1.4) Interface de contato com a bucha de cavidade, conforme ANSI/IEEE 386 figura 3 (25kV)
Material componentes do KIT
2.1) Corpo básico
2.2) Capuz protetor (1 peça)
2.3) Kit de limpeza contendo:
2.3.1) Lenço de limpeza (2 unidades)
2.3.2) Sachet ou bisnaga com graxa de silicone (2 unidades)
2.3.3) Desengraxante (2 unidades)

Assunto: Acessórios Desconectáveis 15 a 35 kV (PM-Br 726.01)

Áreas de aplicação

Perímetro: Brasil

Função Apoio: -

Função Serviço: -

Linha de Negócio: Infraestrutura e Redes

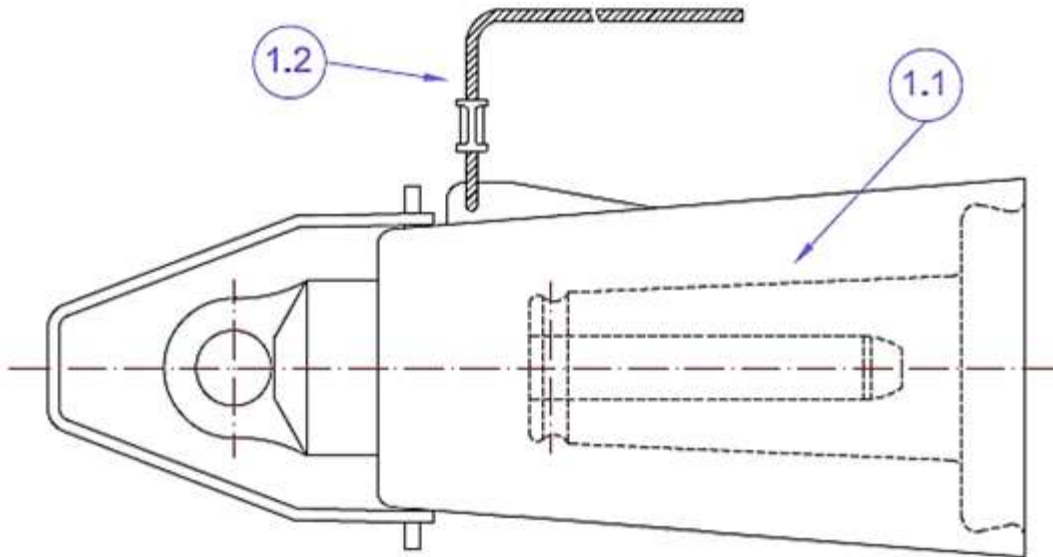


Figura 13 – Receptáculo isolante blindado 200 A – 15kV LB

Tabela 14 – Características do receptáculo isolante blindado 200 A – 15kV LB

Detalhes Construtivos
1.1) Interface conforme ANSI/IEEE 386 figura 5 (15 kV)
1.2) Cabo de aterramento #14 AWG, 38"
Material componentes do KIT
2.1) Corpo básico
2.2) Cabo de aterramento #14 AWG, 38"
2.3) Kit de limpeza contendo:
2.3.1) Lenço de limpeza (2 unidades)
2.3.2) Sachet ou bisnaga com graxa de silicone (2 unidades)
2.3.3) Desengraxante (2 unidades)
2.4) Instrução de montagem

Notas:

- Identificação: deve ser gravado na peça de forma legível e indelével o código do componente e o nome do fabricante;
- Utilização: Isolador PIS ou PID, tensão 15 kV – operação em carga;

Assunto: Acessórios Desconectáveis 15 a 35 kV (PM-Br 726.01)

Áreas de aplicação

Perímetro: Brasil

Função Apoio: -

Função Serviço: -

Linha de Negócio: Infraestrutura e Redes

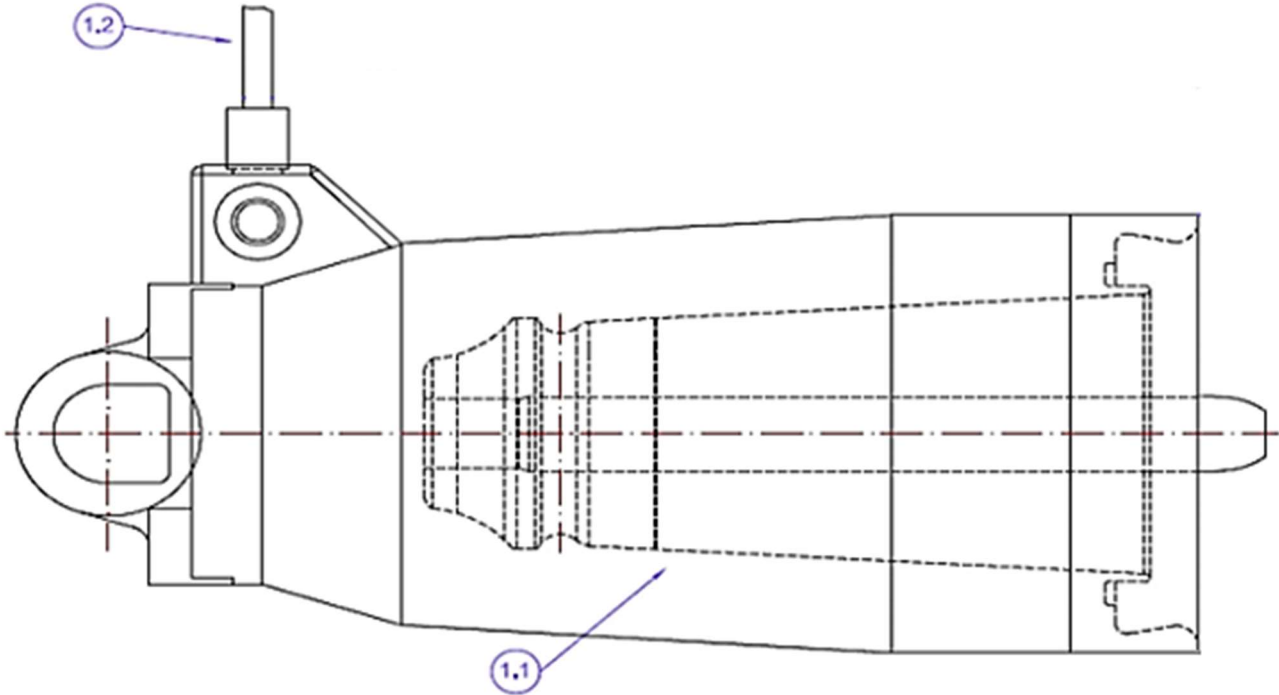


Figura 14 – Receptáculo isolante blindado 200 A – 25kV LB

Tabela 15 – Características do receptáculo isolante blindado 200 A – 25kV LB

Detalhes Construtivos
1.1) Interface conforme ANSI/IEEE 386
1.2) Cabo de aterramento #14 AWG, 38"
Material componentes do KIT
2.1) Corpo básico
2.2) Cabo de aterramento #14 AWG, 38"
2.3) Kit de limpeza contendo:
2.3.1) Lenço de limpeza (2 unidades)
2.3.2) Sachet ou bisnaga com graxa de silicone (2 unidades)
2.3.3) Desengraxante (2 unidades)

Assunto: Acessórios Desconectáveis 15 a 35 kV (PM-Br 726.01)

Áreas de aplicação

Perímetro: Brasil

Função Apoio: -

Função Serviço: -

Linha de Negócio: Infraestrutura e Redes

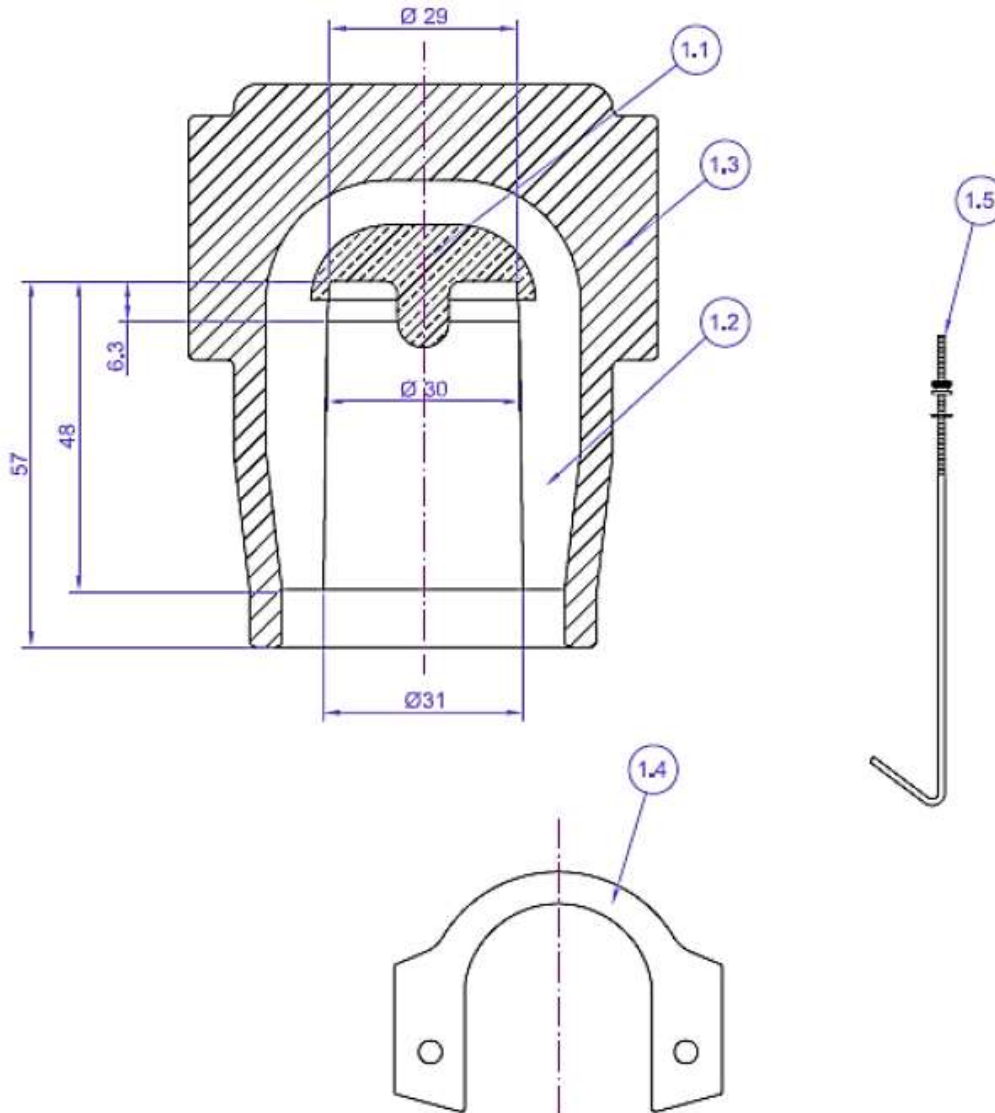


Figura 15 – Receptáculo isolante blindado 200 A – 15/25kV DB

Tabela 16 – Características do receptáculo isolante blindado 200 A – 15/25kV DB

Detalhes Construtivos
1.1) Semi condutora interna
1.2) Isolação
1.3) Semi condutora externa
1.4) Flange do suporte de fixação
1.5) Haste do suporte de fixação

Assunto: Acessórios Desconectáveis 15 a 35 kV (PM-Br 726.01)

Áreas de aplicação

Perímetro: Brasil

Função Apoio: -

Função Serviço: -

Linha de Negócio: Infraestrutura e Redes

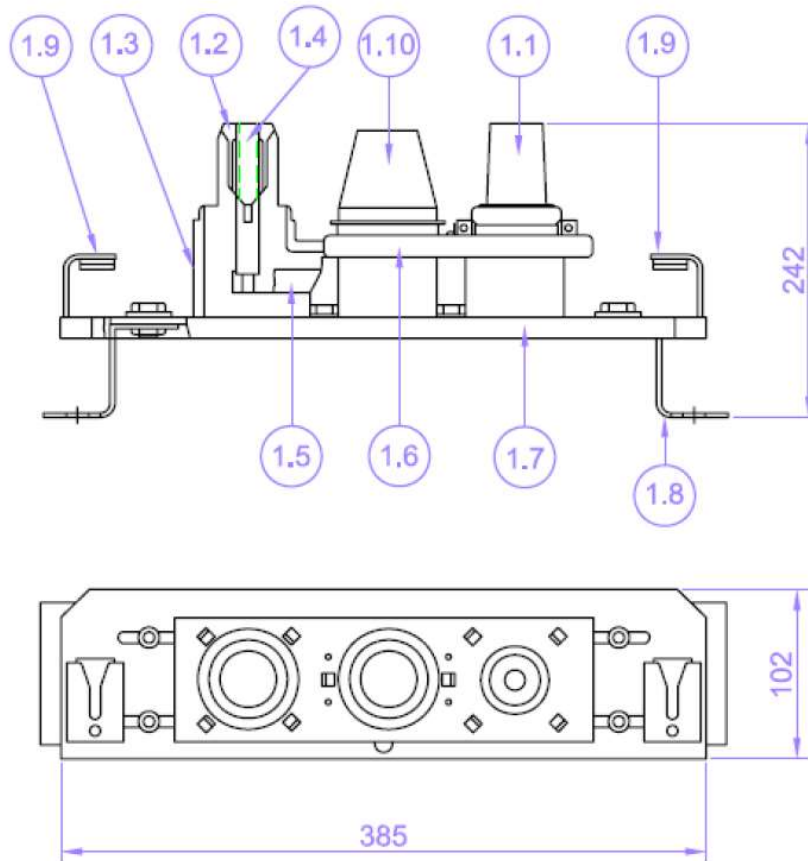


Figura 16 – Barramento de 3 vias 200 A – 25kV LB

Tabela 17 – Características do barramento de 3 vias 200 A – 25kV LB

Detalhes Construtivos
1.1) Bucha de junção pré-moldada EPR
1.2) Semi condutora interna
1.3) Semi condutora externa
1.4) Conexão de cobre prateado
1.5) Barramento condutor de cobre
1.6) Base superior com olhal para encaixe dos grampos de fixação em aço inoxidável
1.7) Base inferior para fixação em superfícies planas em aço inoxidável
1.8) Haste para fixação em aço inoxidável
1.9) Suporte para fixação do PIB ou PAT em aço inoxidável
1.10) Capuz protetor

Assunto: Acessórios Desconectáveis 15 a 35 kV (PM-Br 726.01)

Áreas de aplicação

Perímetro: Brasil

Função Apoio: -

Função Serviço: -

Linha de Negócio: Infraestrutura e Redes

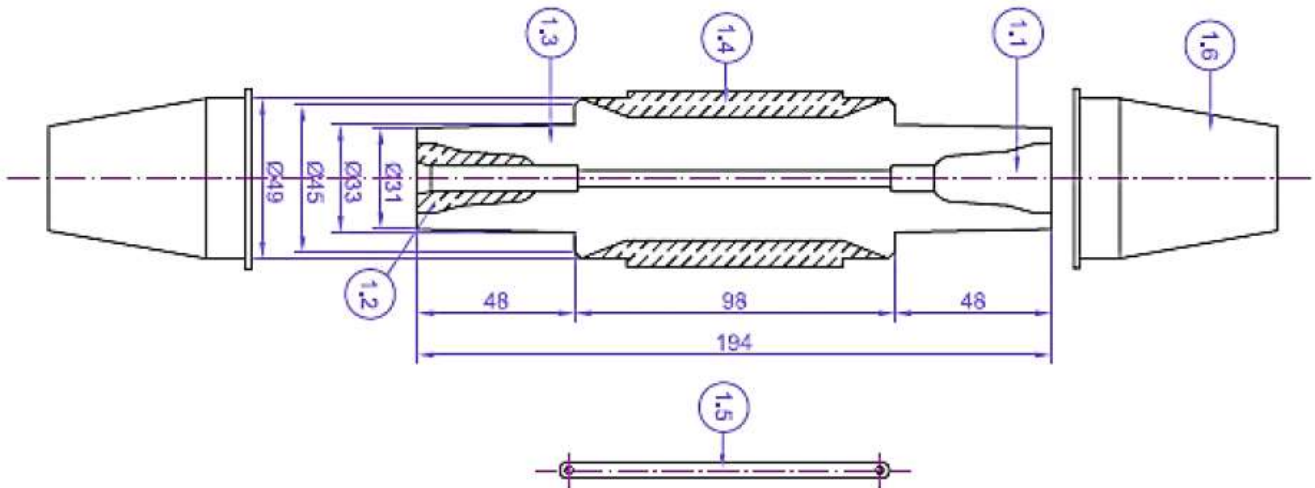


Figura 17 – Módulo isolante blindado 200 A – 25kV LB

Tabela 18 – Características do módulo isolante blindado 200 A – 25kV LB

Detalhes Construtivos
1.1) Conexão metálica de cobre
1.2) Semi condutora interna
1.3) Isolação
1.4) Semi condutora externa
1.5) Prolongador para fixação
1.6) Capuz protetor

Assunto: Acessórios Desconectáveis 15 a 35 kV (PM-Br 726.01)

Áreas de aplicação

Perímetro: Brasil

Função Apoio: -

Função Serviço: -

Linha de Negócio: Infraestrutura e Redes

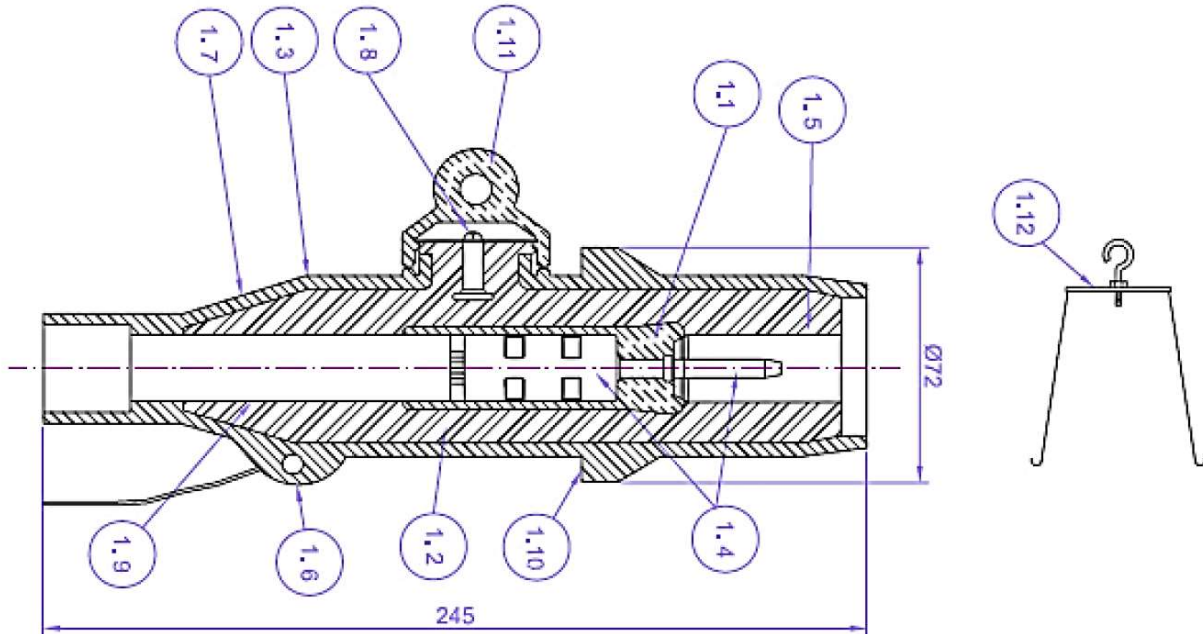


Figura 18 – Terminal desconectável reto 200 A – 15/25 kV

Tabela 19 – Características do terminal desconectável reto 200 A – 15/25 kV

Detalhes Construtivos
1.1) Semi condutora interna
1.2) Isolação em EPR
1.3) Semi condutora externa
1.4) Pino conector
1.5) Interface
1.6) Olha de fixação para aterramento
1.7) Cone defletor
1.8) Ponto de teste de tensão
1.9) Interface entre a isolamento do cabo e o desconectável
1.10) Ressalto para apoio do grampo de fixação do TDR
1.11) Capuz para aterramento e proteção do ponto de teste
1.12) Grampo de fixação

Assunto: Acessórios Desconectáveis 15 a 35 kV (PM-Br 726.01)

Áreas de aplicação

Perímetro: Brasil

Função Apoio: -

Função Serviço: -

Linha de Negócio: Infraestrutura e Redes

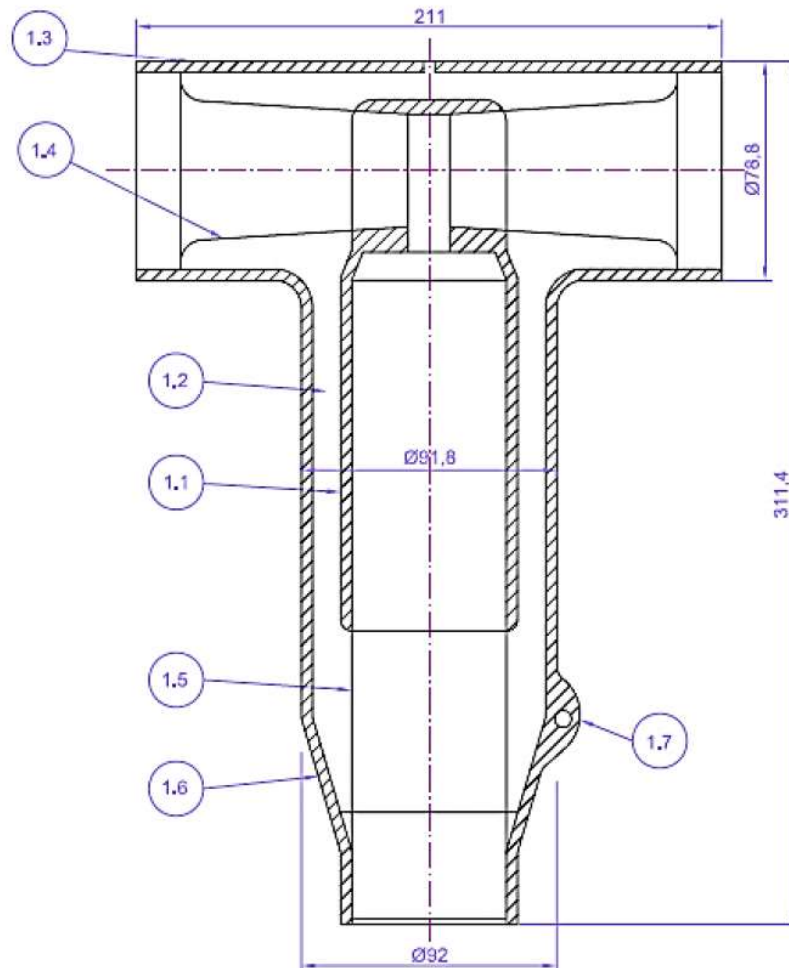


Figura 19 – Terminal básico blindado 600 A – 15/25 kV

Tabela 20 – Características do terminal básico blindado 600 A – 15/25 kV

Detalhes Construtivos
1.1) Semi condutora interna
1.2) Isolação
1.3) Semi condutora externa
1.4) Interface
1.5) Interface entre a isolamento do TBB e o adaptador do cabo AC
1.6) Cone defletor
1.7) Olha de fixação de aterramento

Assunto: Acessórios Desconectáveis 15 a 35 kV (PM-Br 726.01)

Áreas de aplicação

Perímetro: Brasil

Função Apoio: -

Função Serviço: -

Linha de Negócio: Infraestrutura e Redes

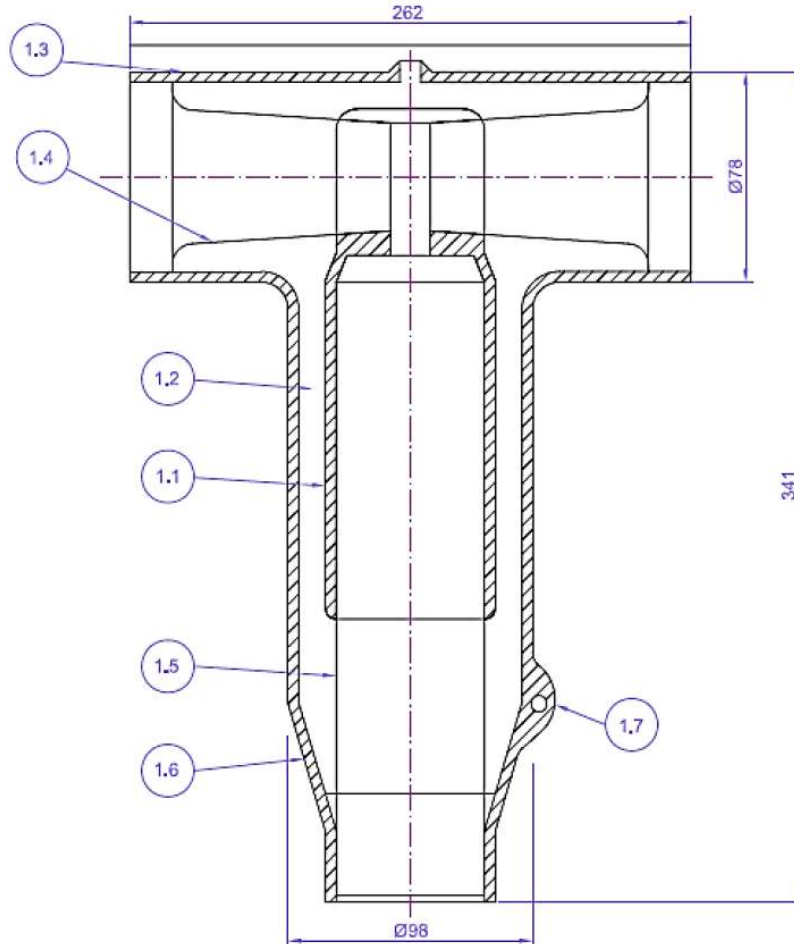


Figura 20 – Terminal básico blindado 600 A – 35 kV

Tabela 21 – Características do terminal básico blindado 600 A – 35 kV

Detalhes Construtivos
1.1) Semi condutora interna
1.2) Isolação
1.3) Semi condutora externa
1.4) Interface
1.5) Interface entre a isolamento do TBB e o adaptador do cabo AC
1.6) Cone defletor
1.7) Olha de fixação de aterramento

Assunto: Acessórios Desconectáveis 15 a 35 kV (PM-Br 726.01)

Áreas de aplicação

Perímetro: Brasil

Função Apoio: -

Função Serviço: -

Linha de Negócio: Infraestrutura e Redes

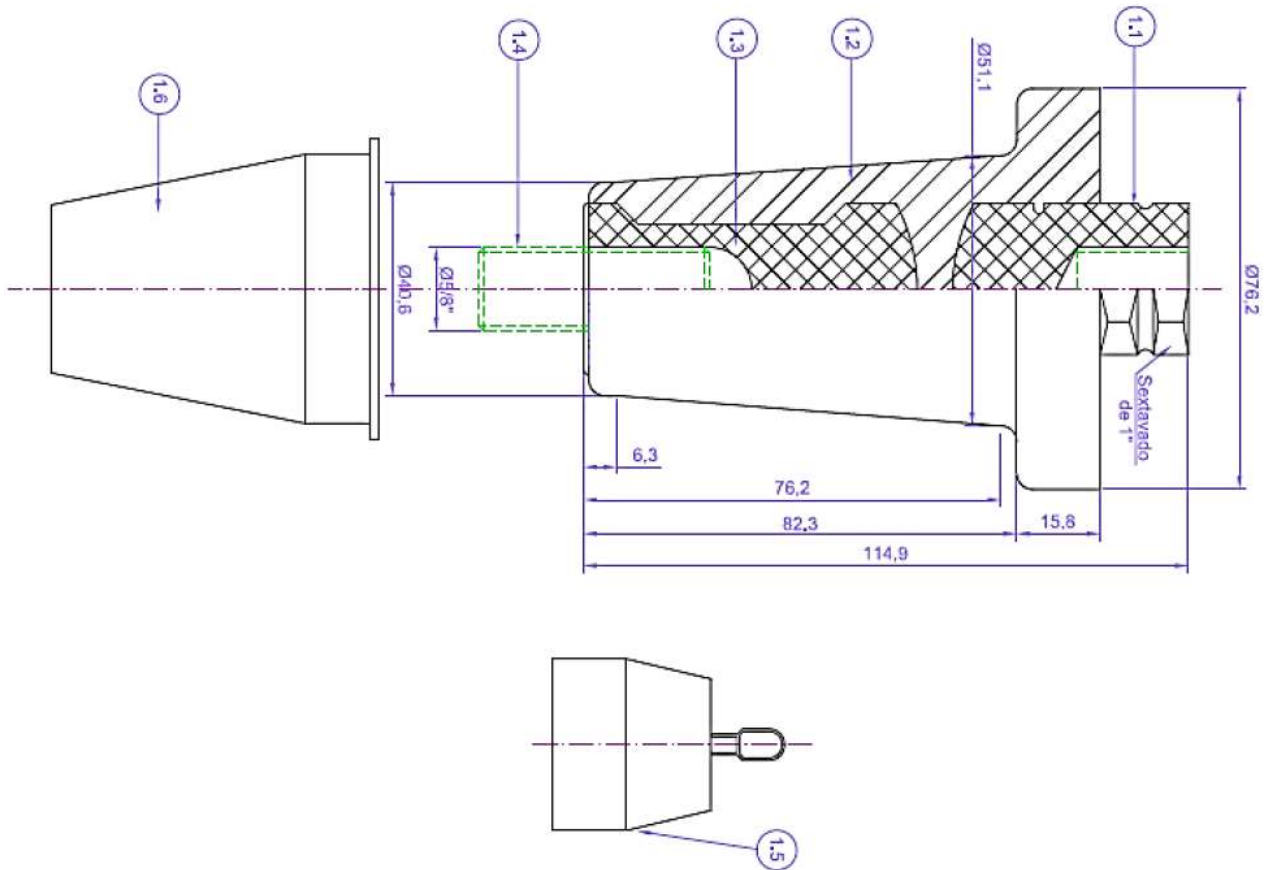


Figura 21 – Plugue básico isolante 600 A – 15/25 kV

Tabela 22 – Características do plugue básico isolante 600 A – 15/25 kV

Detalhes Construtivos
1.1) Conexão
1.2) Corpo em epóxi
1.3) Superfície metalizada para contato elétrico de dois TBB's
1.4) Pino roscado extraível
1.5) Capuz protetor

Assunto: Acessórios Desconectáveis 15 a 35 kV (PM-Br 726.01)

Áreas de aplicação

Perímetro: Brasil

Função Apoio: -

Função Serviço: -

Linha de Negócio: Infraestrutura e Redes

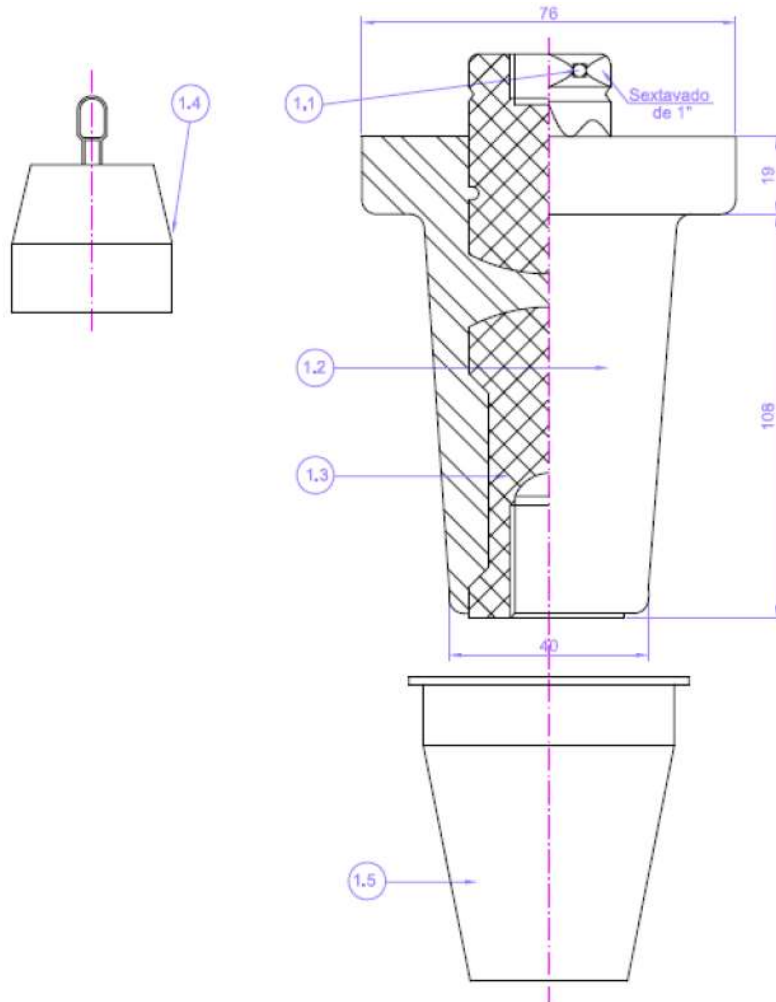


Figura 22 – Plugue básico isolante (fêmea) 600 A – 35 kV

Tabela 23 – Características do plugue básico isolante (fêmea) 600 A – 35 kV

Detalhes Construtivos	
1.1)	Ponto de teste
1.2)	Corpo em epóxi
1.3)	Conexão de ligação
1.4)	Tampa do plugue básico isolante (TBPI)
1.5)	Capuz protetor
Material componentes do KIT	
2.1)	Corpo básico
2.2)	Tampa do plugue básico isolante (TBPI)
2.3)	Capuz protetor
2.4)	Material de montagem
2.5)	Instrução de Montagem

Assunto: Acessórios Desconectáveis 15 a 35 kV (PM-Br 726.01)

Áreas de aplicação

Perímetro: Brasil

Função Apoio: -

Função Serviço: -

Linha de Negócio: Infraestrutura e Redes

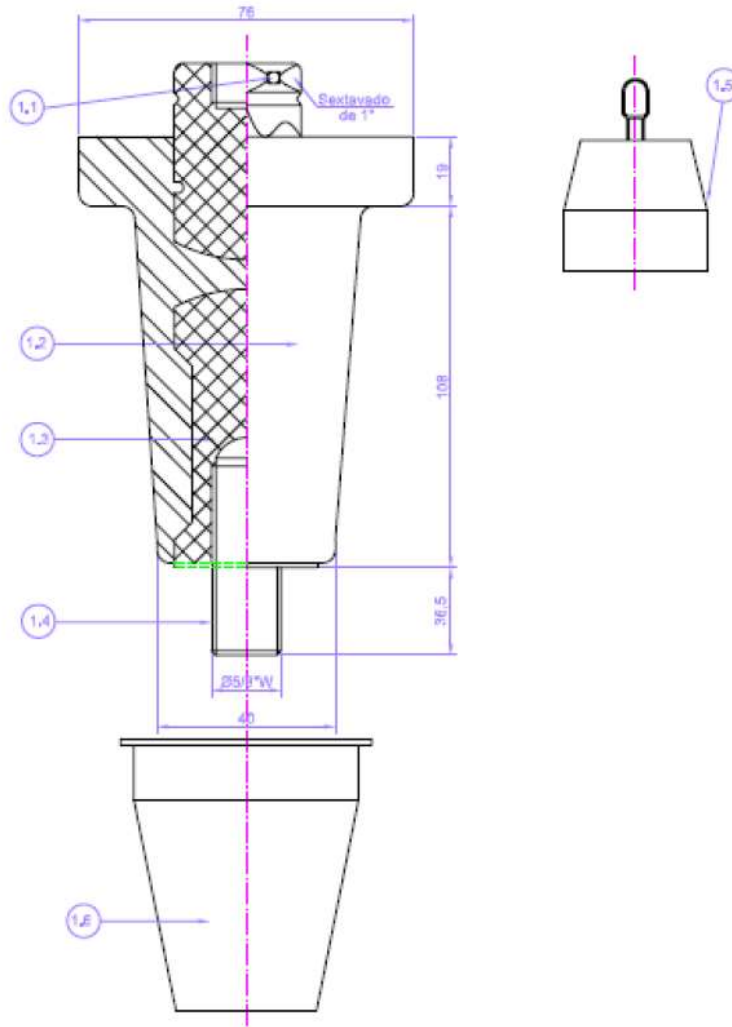


Figura 23 – Plugue básico isolante (macho) 600 A – 35 kV

Tabela 24 – Características do plugue básico isolante (macho) 600 A – 35 kV

Detalhes Construtivos	
1.1)	Ponto de teste
1.2)	Corpo em epóxi
1.3)	Conexão de ligação
1.4)	Pino roscável extraível
1.5)	Tampa do plugue básico isolante (TBPI)
1.6)	Capuz protetor

Assunto: Acessórios Desconectáveis 15 a 35 kV (PM-Br 726.01)

Áreas de aplicação

Perímetro: Brasil
 Função Apoio: -
 Função Serviço: -
 Linha de Negócio: Infraestrutura e Redes

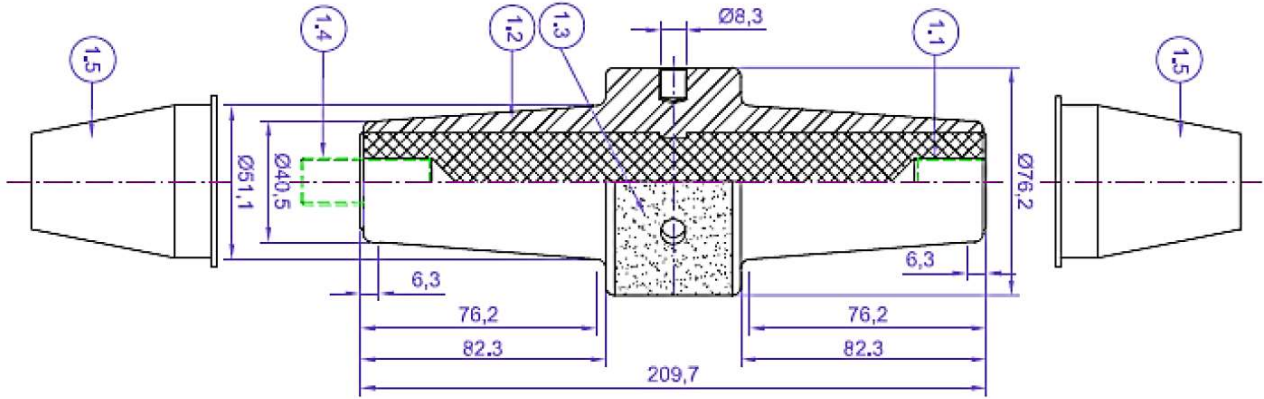


Figura 24 – Plugue de conexão 600 A – 15/25 kV

Tabela 25 – Características do plugue de conexão 600 A – 15/25 kV

Detalhes Construtivos
1.1) Conexão
1.2) Corpo em epóxi
1.3) Superfície metalizada para contato elétrico de dois TBB's
1.4) Pino roscável extraível
1.5) Capuz protetor

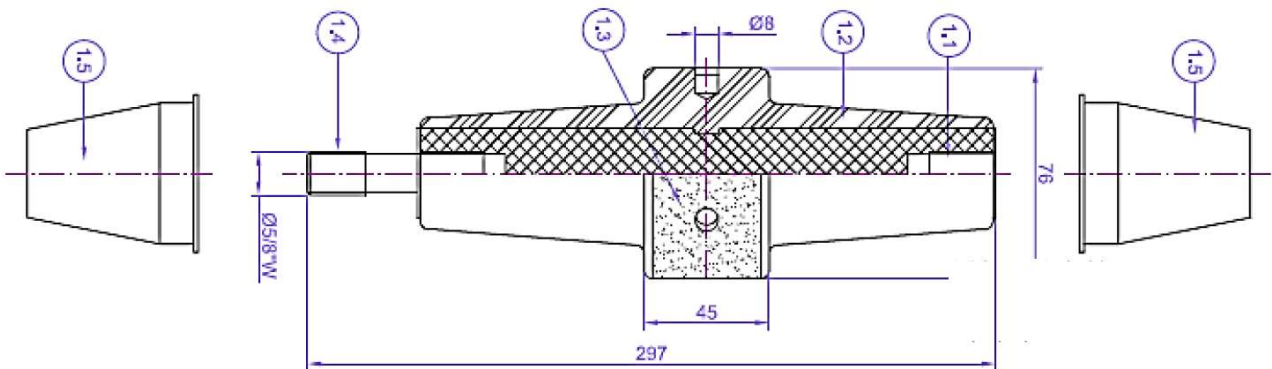


Figura 25 – Plugue de conexão 600 A – 35 kV

Tabela 26 – Características do plugue de conexão 600 A – 35 kV

Detalhes Construtivos
1.1) Conexão em alumínio
1.2) Corpo em epóxi
1.3) Superfície metalizada para contato elétrico de dois TBB's
1.4) Pino roscável extraível
1.5) Capuz protetor

Assunto: Acessórios Desconectáveis 15 a 35 kV (PM-Br 726.01)

Áreas de aplicação

Perímetro: Brasil

Função Apoio: -

Função Serviço: -

Linha de Negócio: Infraestrutura e Redes

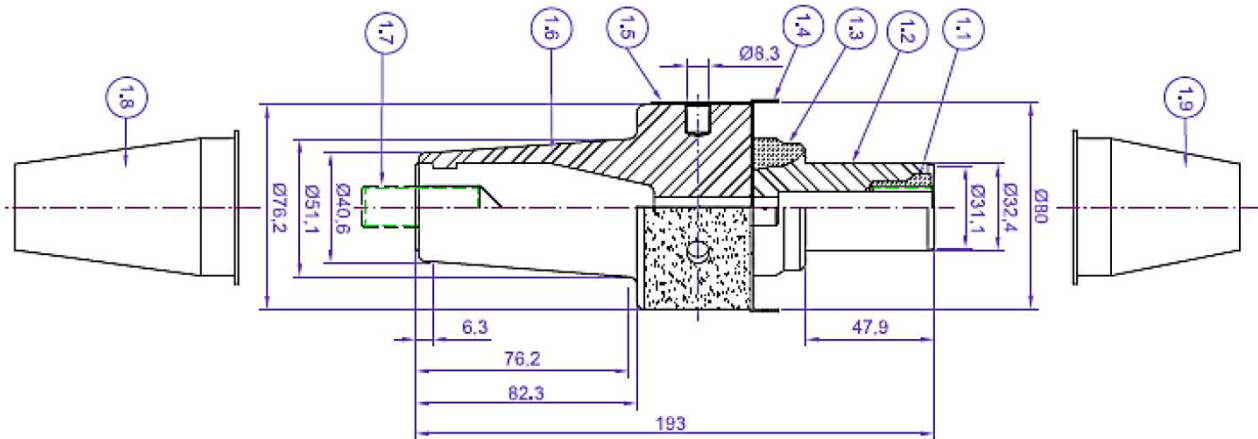


Figura 26 – Plugue de redução 600 A – 15/25 kV

Tabela 27 – Características do plugue de redução 600 A – 15/25 kV

Detalhes Construtivos
1.1) Semi condutora interna
1.2) Interfaces
1.3) Semi condutora externa
1.4) Corpo em epóxi
1.5) Flange do aço inoxidável
1.6) Superfície metalizada para contato elétrico de TBB
1.7) Pino roscável extraível
1.8) Capuz protetor grande
1.9) Capuz protetor pequeno

Assunto: Acessórios Desconectáveis 15 a 35 kV (PM-Br 726.01)

Áreas de aplicação

Perímetro: Brasil

Função Apoio: -

Função Serviço: -

Linha de Negócio: Infraestrutura e Redes

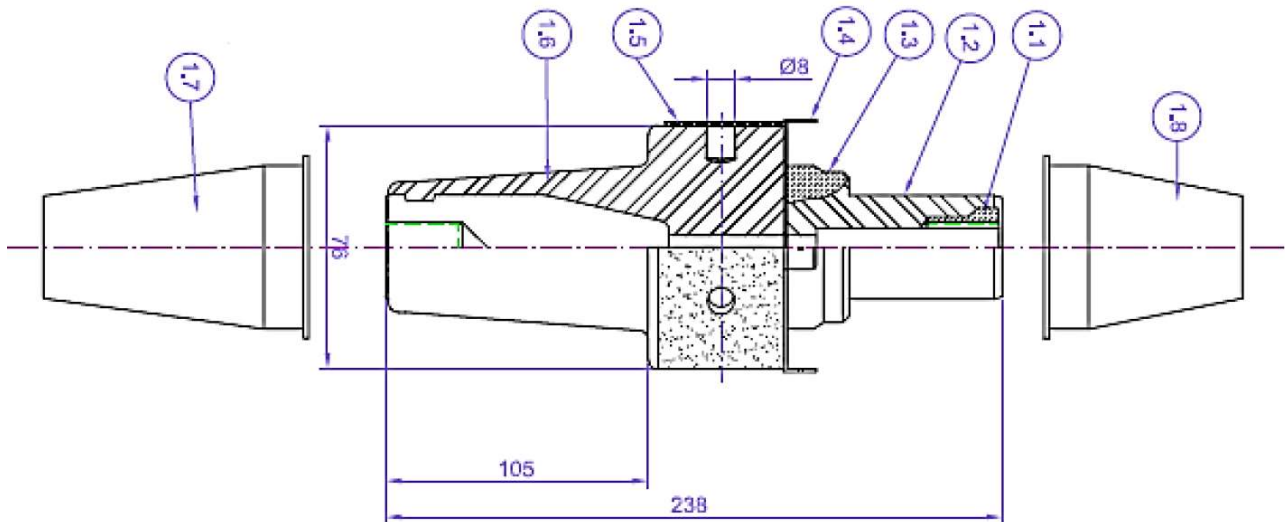


Figura 27 – Plugue de redução 600 A (Fêmea) – 35 kV

Tabela 28 – Características do plugue de redução 600 A (Fêmea) – 35 kV

Detalhes Construtivos
1.1) Semi condutora interna
1.2) Interfaces
1.3) Semi condutora externa
1.4) Corpo em epóxi
1.5) Flange do aço inoxidável
1.6) Superfície metalizada para contato elétrico de TBB
1.7) Pino roscável extraível
1.8) Capuz protetor grande
1.9) Capuz protetor pequeno

Assunto: Acessórios Desconectáveis 15 a 35 kV (PM-Br 726.01)

Áreas de aplicação

Perímetro: Brasil

Função Apoio: -

Função Serviço: -

Linha de Negócio: Infraestrutura e Redes

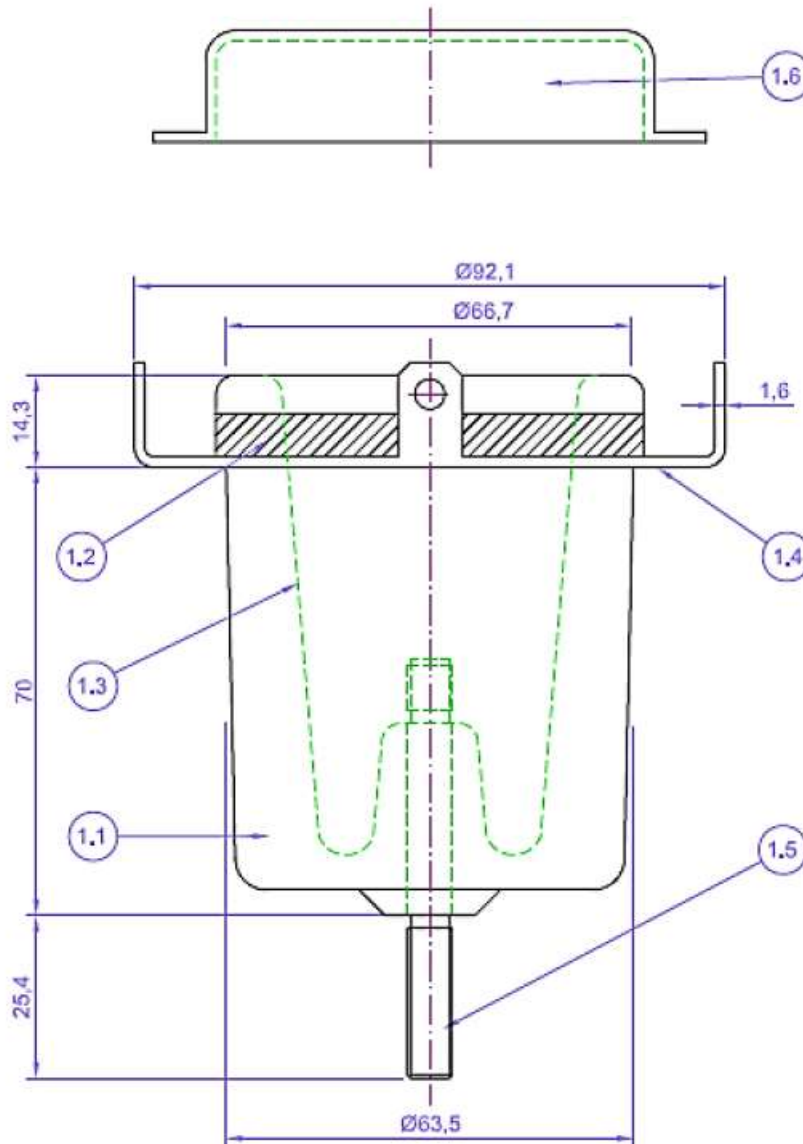


Figura 28 – Bucha cavidade de inserção curta 200 A – 15/25 kV

Tabela 29 – Características da bucha cavidade de inserção curta 200 A – 15/25 kV

Detalhes Construtivos	
1.1)	Semi condutora interna
1.2)	Interface
1.3)	Corpo em epóxi
1.4)	Flange de aço inoxidável (com 4 presilhas para engate do grampo de fixação)
1.5)	Pino de conexão de cobre
1.6)	Capa protetora

Assunto: Acessórios Desconectáveis 15 a 35 kV (PM-Br 726.01)

Áreas de aplicação

Perímetro: Brasil

Função Apoio: -

Função Serviço: -

Linha de Negócio: Infraestrutura e Redes

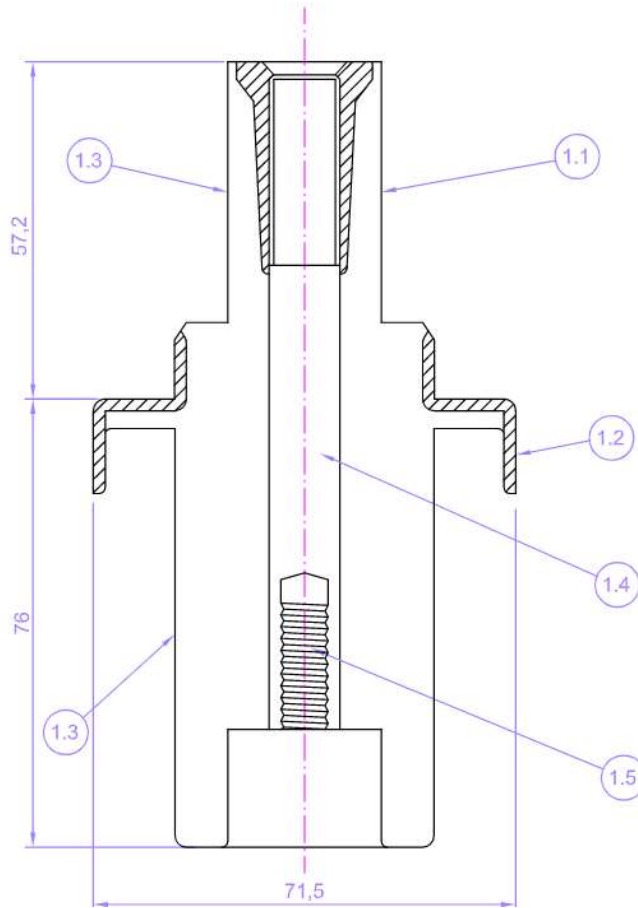


Figura 31 – Plugue Inserção Simples – 200 A – 15/25 kV

Tabela 32 - Características do plugue Inserção Simples – 200 A – 15/25 kV

Detalhes Construtivos
1.1) Corpo de EDPM
1.2) Blindagem semi condutora externa
1.3) Interface
1.4) Barramento condutor de cobre
1.5) Pino para conexão com bucha de cavidade (“Bushing Well”)

Assunto: Acessórios Desconectáveis 15 a 35 kV (PM-Br 726.01)

Áreas de aplicação

Perímetro: Brasil

Função Apoio: -

Função Serviço: -

Linha de Negócio: Infraestrutura e Redes

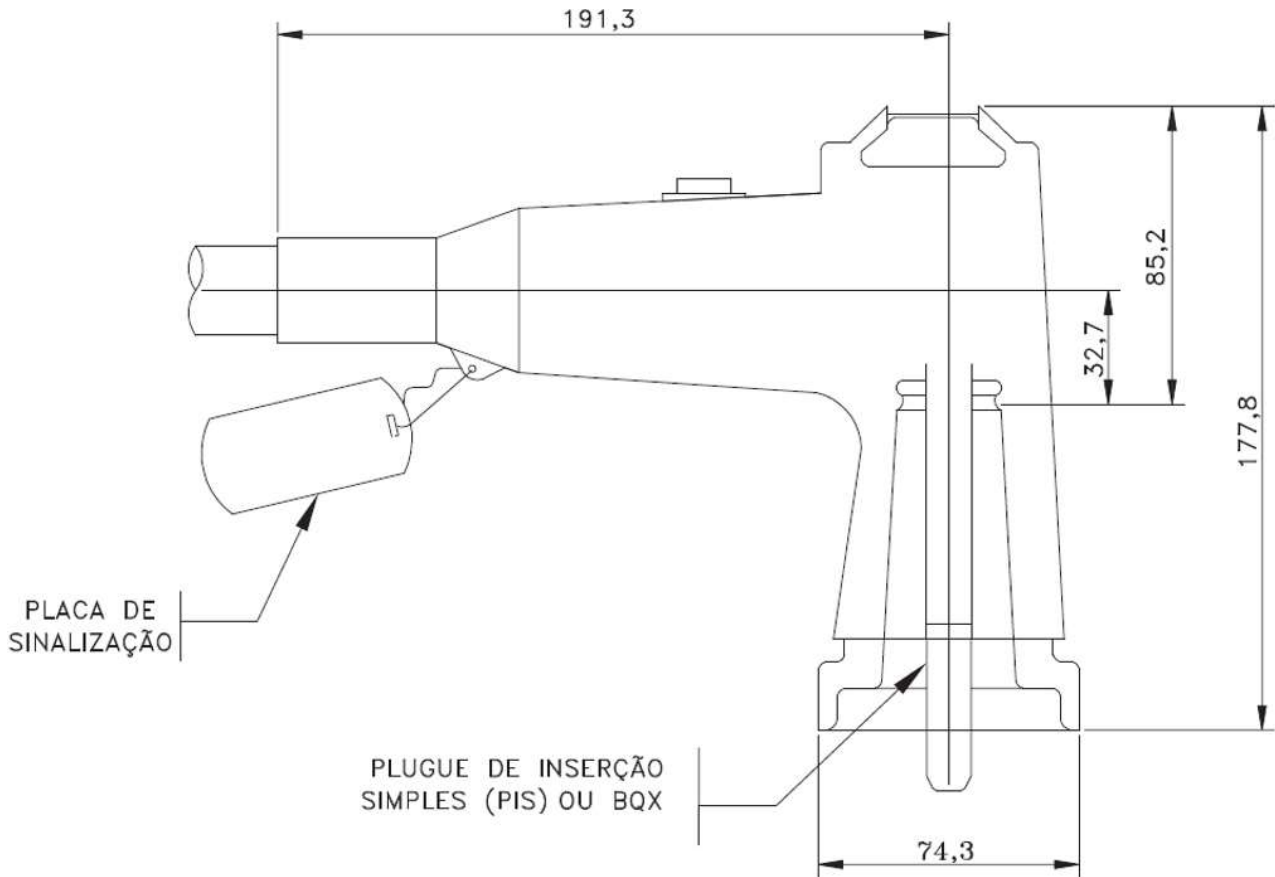


Figura 32 – Terminal Desconectável para Aterramento

Nota¹: Deve suportar uma capacidade de curto-circuito simétrica de 10kA.

Nota²: Deve vir com cabo de aterramento, placa de sinalização, capuz de proteção, lubrificante e manual de operação;

Nota³: Tolerância de 2% nas medidas indicadas.

Assunto: Acessórios Desconectáveis 15 a 35 kV (PM-Br 726.01)

Áreas de aplicação

Perímetro: Brasil

Função Apoio: -

Função Serviço: -

Linha de Negócio: Infraestrutura e Redes

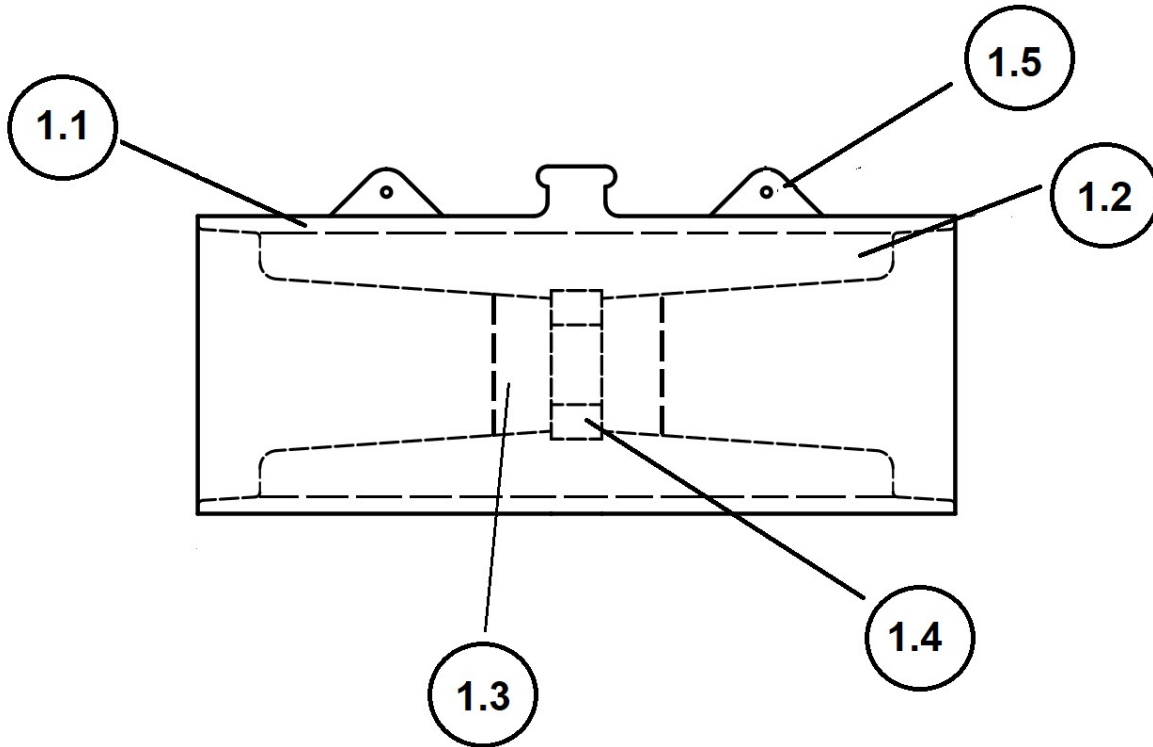


Figura 33 - Bucha de Extensão – 600 A - 25/35 kV

Tabela 33 - Características da bucha de extensão - 600 A - 25/35 kV

Detalhes Construtivos
1.1) Semicondutora externa
1.2) Isolação
1.3) Semicondutora interna
1.4) Núcleo metálico
1.5) Ponto de conexão

Assunto: Acessórios Desconectáveis 15 a 35 kV (PM-Br 726.01)

Áreas de aplicação

Perímetro: Brasil

Função Apoio: -

Função Serviço: -

Linha de Negócio: Infraestrutura e Redes

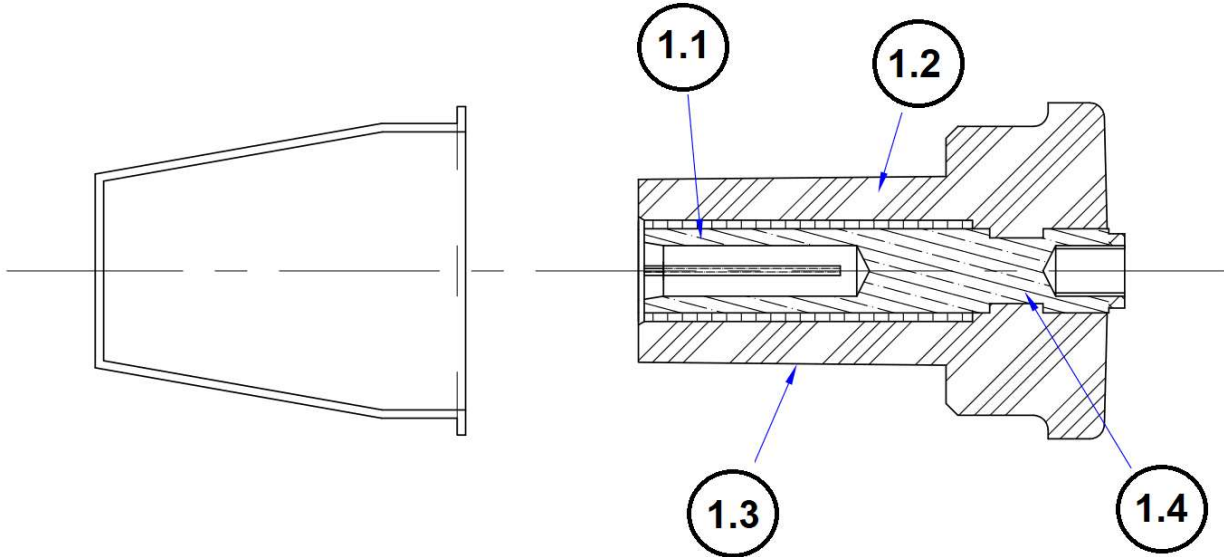


Figura 34 - Plugue de Aterramento (TDC)

Tabela 34 - Características do plugue de aterramento (TDC)

Detalhes Construtivos
1.1) Semicondutora externa
1.2) Isolação
1.3) Semicondutora interna
1.4) Núcleo metálico
1.5) Ponto de conexão

Assunto: Acessórios Desconectáveis 15 a 35 kV (PM-Br 726.01)

Áreas de aplicação

Perímetro: Brasil
 Função Apoio: -
 Função Serviço: -
 Linha de Negócio: Infraestrutura e Redes

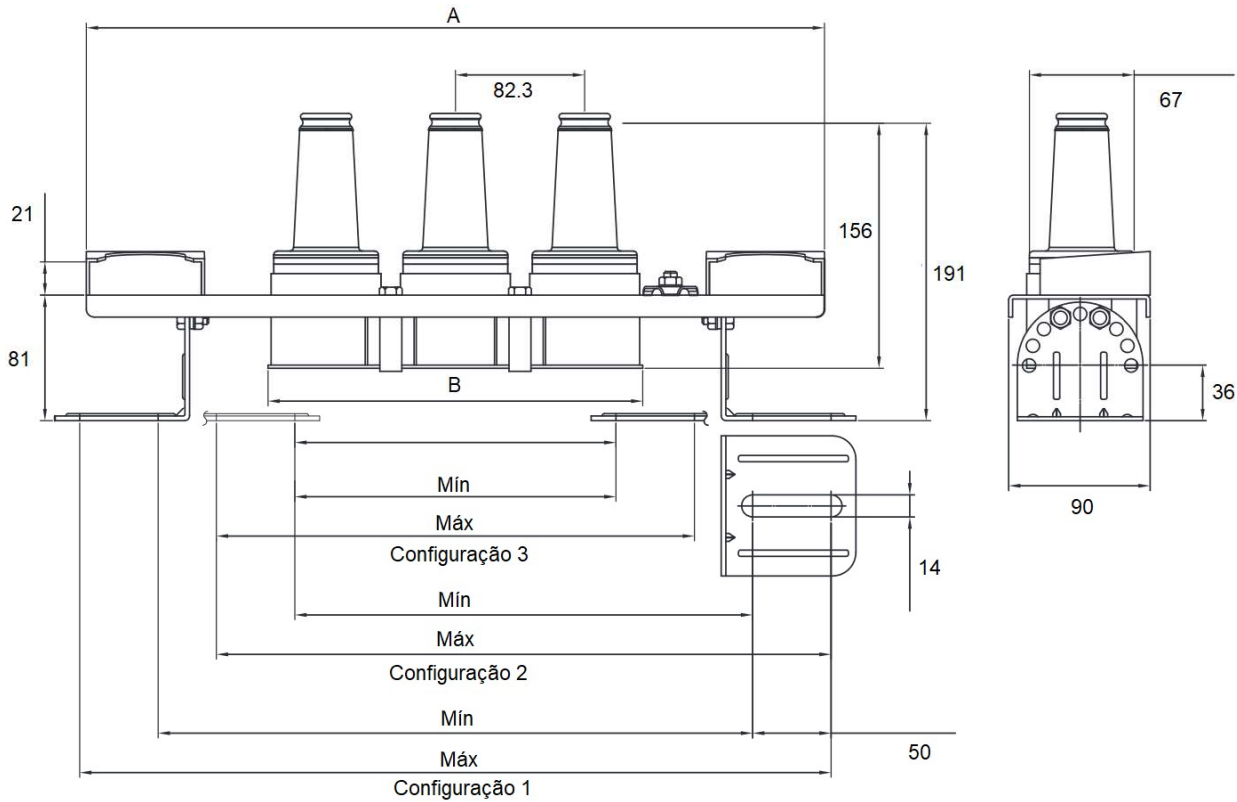


Figura 35 - Junção (2, 3, ou 4 vias) com plugue de inserção - 200 A - 15kV LB

Tabela 35 - Características das Junções 200 A - 15kV - LB

Número de Interfaces	Dimensões (mm)		Dimensões de Montagem					
			Configuração 1		Configuração 2		Configuração 3	
	A	B	Mín	Max	Mín	Max	Mín	Max
2	390	164	300	400	213	313	126	226
3	239	239	380	480	293	393	206	306
4	321	321	460	560	373	473	286	386

Tabela 36 – Acessórios Desconectáveis 15, 25 e 35 kV

Type Code	Material	Operação	Condutor aplicação (mm ²)	Classe de Tensão (kV)	Capacidade de Corrente (A)	Códigos (FPM)		Figura
						Enel SP	Enel CE, RJ	
PM-Br 726.01/01	ADAPTADOR DE CABO	DB	300	15/25	600	336992	-	-
PM-Br 726.01/02		DB	70	20/35	600	337715	-	-
PM-Br 726.01/03	BARRAMENTO DE 3 VIAS	DB	-	25	200	337653	-	Figura 16
PM-Br 726.01/04		DB	-	25	600	337710	-	Figura 16
PM-Br 726.01/05		LB	-	15	200	337707	275647	-
PM-Br 726.01/06		DB	-	35	600	336004	-	Figura 16
PM-Br 726.01/07	BARRAMENTO DE 4 VIAS	DB	-	25	600	337692	-	-
PM-Br 726.01/08		LB	-	25	200	337712	-	-
PM-Br 726.01/09	BUCHA DE CAVIDADE CURTA	DB	TRAFO	25	200/250	337670	-	Figura 28
PM-Br 726.01/10	BUCHA DE EXTENSÃO	DB	TRAFO	15/25	200	-	640695	Figura 28
PM-Br 726.01/11	BUCHA DE EXTENSÃO	DB	-	25	600	337711	-	Figura 33
PM-Br 726.01/12		DB	-	35		336003	-	Figura 33

Assunto: Acessórios Desconectáveis 15 a 35 kV (PM-Br 726.01)

Áreas de aplicação

Perímetro: Brasil
 Função Apoio: -
 Função Serviço: -
 Linha de Negócio: Infraestrutura e Redes

Type Code	Material	Operação	Condutor aplicação (mm ²)	Classe de Tensão (kV)	Capacidade de Corrente (A)	Códigos (FPM)		Figura
						Enel SP	Enel CE, RJ	
PM-Br 726.01/13	FERRAMENTA TDC / TDR	LB	-	25	200/250	337003	-	-
PM-Br 726.01/14	JUNÇÃO 2 VIAS (com plug de Inserção)	LB	-	15		337012	-	Figura 35
PM-Br 726.01/15		LB	-	25		337735	-	Figura 35
PM-Br 726.01/16		LB	-	35		337740	-	Figura 35
PM-Br 726.01/17	JUNÇÃO 3 VIAS (com plug de Inserção)	LB	-	15		337013	-	Figura 35
PM-Br 726.01/18		LB	-	25		337736	-	Figura 35
PM-Br 726.01/19		LB	-	35		337738	-	Figura 35
PM-Br 726.01/20	JUNÇÃO 4 VIAS (com plug de Inserção)	LB	-	15		337014	-	Figura 35
PM-Br 726.01/21		LB	-	25		337737	-	Figura 35
PM-Br 726.01/22		LB	-	35		337739	-	Figura 35
PM-Br 726.01/23	MIB	DB	-	25		336954	-	Figura 17
PM-Br 726.01/24	PARA RAIOS DESCONECTÁVEL	LB	-	15		312105	-	Item 7.2.2.1
PM-Br 726.01/25	PAT FIXO	LB	-	15		337708	-	-
PM-Br 726.01/26		LB	-	25	337010	-	-	
PM-Br 726.01/27	PAT TDC	DB	-	25	337005	-	Figura 34	
PM-Br 726.01/28		LB	-	35	337734	-	Figura 34	
PM-Br 726.01/29		LB	-	15	337000	-	Figura 34	
PM-Br 726.01/30	PBI	DB	-	25	336901	-	Figura 21	
PM-Br 726.01/31		DB	-	35	336935	-	Figura 22	
PM-Br 726.01/32	PC	DB	-	35	336906	-	Figura 23	
PM-Br 726.01/33		DB	-	25	336902	164805	Figura 24	
PM-Br 726.01/34		DB	-	35	336936	-	Figura 25	
PM-Br 726.01/35	PIB	DB	-	25	337706	-	Figura 8	
PM-Br 726.01/36		DB	-	25	336912	-	Figura 8	
PM-Br 726.01/37		DB	-	15	-	275536	Figura 8	
PM-Br 726.01/38		LB	-	15	337667	300713	Figura 9	
PM-Br 726.01/39		LB	-	25	336979	-	Figura 9	
PM-Br 726.01/40		LB	-	35	336982	-	Figura 9	
PM-Br 726.01/41	PIB – CAVIDADE	LB	-	15	337001	-	-	
PM-Br 726.01/42	PID	DB	-	25	336971	-	Figura 10	
PM-Br 726.01/43	PIS	DB	-	25	336970	-	Figura 31	
PM-Br 726.01/44		LB	-	15	337669	-	Figura 11	
PM-Br 726.01/45		LB	-	25	337011	-	Figura 12	
PM-Br 726.01/46		LB	-	35	336985	-	Figura 12	
PM-Br 726.01/47	PR	DB	-	25	337713	850440	Figura 26	
PM-Br 726.01/48		DB	-	25	336903	-	Figura 26	
PM-Br 726.01/49		LB	-	15	337709	-	Figura 26	
PM-Br 726.01/50		LB	-	25	337742	850441	Figura 26	
PM-Br 726.01/52		LB	-	35	336937	-	Figura 26	
PM-Br 726.01/53	PT2	DB	-	200/250	336966	-	Figura 30	
PM-Br 726.01/54	PT3	DB	-		336965	-	Figura 29	
PM-Br 726.01/55	RIB	LB	-	25	200/250	337009	-	Figura 14
PM-Br 726.01/56		DB	-	25	600	337714	-	Figura 15
PM-Br 726.01/57		DB	-	25	200/250	336918	-	Figura 15
PM-Br 726.01/58		DB	-	15		-	164888	Figura 15
PM-Br 726.01/59		LB	-	15		337668	164889	Figura 13
PM-Br 726.01/60		LB	-	35		336980	-	Figura 14
PM-Br 726.01/61	TBB ^{1,2}	DB	240	15	600	337925	-	Figura 19
PM-Br 726.01/62		DB	35	15		337923	-	
PM-Br 726.01/63		DB	400	15		337926	-	
PM-Br 726.01/64		DB	500	15		337927	-	
PM-Br 726.01/65		DB	70	15		337924	-	
PM-Br 726.01/66		DB	95	15		337021	-	
PM-Br 726.01/67		DB	240	25		337929	-	
PM-Br 726.01/68		DB	400	25		337930	-	
PM-Br 726.01/69		DB	70	25		337928	-	
PM-Br 726.01/70		DB	95	25		337022	-	
PM-Br 726.01/71		DB	240	35		337932	-	Figura 20

Assunto: Acessórios Desconectáveis 15 a 35 kV (PM-Br 726.01)

Áreas de aplicação

Perímetro: Brasil

Função Apoio: -

Função Serviço: -

Linha de Negócio: Infraestrutura e Redes

Type Code	Material	Operação	Condutor aplicação (mm ²)	Classe de Tensão (kV)	Capacidade de Corrente (A)	Códigos (FPM)		Figura	
						Enel SP	Enel CE, RJ		
PM-Br 726.01/72	TDC ^{3,4}	DB	400	35	200/250	337933	-		
PM-Br 726.01/73		DB	70	35		337931	-		
PM-Br 726.01/74		DB		15/25		-	275668		Figura 19
PM-Br 726.01/75		DB	95	35		337023	-		Figura 20
PM-Br 726.01/76		LB	35	15		337008	252564		Figura 1
PM-Br 726.01/77		DB	35	15		336968	-		Figura 4
PM-Br 726.01/78		DB	70	15		336967	-		Figura 4
PM-Br 726.01/79		LB	50	15		-	252581		Figura 1
PM-Br 726.01/80		DB	50	15		-	275566		Figura 4
PM-Br 726.01/81		LB	70	15		337006	-		Figura 1
PM-Br 726.01/82		LB	95	15		337016	-		Figura 1
PM-Br 726.01/83		DB	70	25		336975	-		Figura 4
PM-Br 726.01/84		DB	95	25		337015	-		Figura 4
PM-Br 726.01/85		LB	70	25		337007	-		Figura 2
PM-Br 726.01/86		LB	95	25		337017	-		Figura 2
PM-Br 726.01/87		LB	70	35		336984	-		Figura 3
PM-Br 726.01/88		LB	120	15		-	252582		Figura 1
PM-Br 726.01/89		DB	120	15		-	275667		Figura 4
PM-Br 726.01/90		LB	95	35		337018	-		Figura 3
PM-Br 726.01/91		TDR ⁴	DB	35		25	336972		-
PM-Br 726.01/92	DB		70	25	336976	-			
PM-Br 726.01/93	DB		95	25	337020	-			
PM-Br 726.01/94	DB		70	15	336969	-			
PM-Br 726.01/95	DB		95	15	337019	-			
PM-Br 726.01/96	TDA	-	-	-	200	-	164625	Figura 32	
PM-Br 726.01/97		-	-	-	600	-	275263		

Nota 1: Para TBB (15 / 25 kV): O fornecimento deve conter o kit completo para montagem composto por TBB, Adaptador e Conector Torquimétrico e DAT Contrátil a Frio;

Nota 2: Para TBB (35 kV): O fornecimento deve conter o kit completo para montagem composto por TBB, Adaptador e Conector Torquimétrico e DAT Contrátil a Frio ou Termocontrátil;

Nota 3: Para TBB (35 kV): O fornecimento deve conter o kit completo para montagem composto por TBB, Adaptador e Conector Torquimétrico e DAT Contrátil a Frio ou Termocontrátil;

Nota 4: Para TDC/TDR DB: O fornecimento deve conter o kit completo para montagem composto por TDC e Conector Torquimétrico e DAT Contrátil a Frio.

Nota 5: Para os itens sem Figuras atender dimensionais conforme ANSI/IEEE Std 386/2016.

Assunto: Acessórios Desconectáveis 15 a 35 kV (PM-Br 726.01)

Áreas de aplicação

Perímetro: Brasil
 Função Apoio: -
 Função Serviço: -
 Linha de Negócio: Infraestrutura e Redes

Tabela 37 – Desconectáveis Fusíveis e Porta Fusível

Type Code	Material	Operação	Condutor aplicação (mm ²) Al ou Cu	Classe de Tensão (kV)	Capacidade de Corrente Fusível(A)	Capacidade e de Corrente TDC (A)	Aplicação do Trafo (kVA) Classe de Tensão da Rede	Aplicação Porta Fusível			Códigos (SP)	Figura
								336998	336999	336851		
PM-Br 726.01/98	FUSÍVEL TDC	LB	-	17,2	30	-	500 (15 kV)	-	X	-	336855	Figura 6
PM-Br 726.01/99			-	25	45	-	750/1000 (15kV)	-	X	-	336848	
PM-Br 726.01/100			-	28	30	-	750/1000 (21kV)	-	-	X	336852	
PM-Br 726.01/101			-	28	60	-	2000 (21 kV)	-	-	X	336853	
PM-Br 726.01/102			-	28	20	-	500 (21 kV)	-	-	X	336854	
PM-Br 726.01/103			-	25	20	-	500* (15 kV)	X	-	-	336849	
PM-Br 726.01/104	TDC PORTA FUSÍVEL	LB	35/70	25	20	200/250	-	-	-	-	336998	Figura 5
PM-Br 726.01/105			35/70/95	25	30/45	200/250					336999	
PM-Br 726.01/106			70/95	28	20/60	200/250					336851	

**Somente para utilização no cliente (entradas primárias)

Tabela 38 – Conectores fusível-cabo para TDC porta fusível

Type Code	Condutor aplicação (mm ²)	Diâmetro do Condutor (mm)	Classe de Tensão (kV)	Códigos (SP)	Figura
PM-BR 726.01/107	35	6,6 – 7,5	25	336005	Figura 7
PM-BR 726.01/108	70	9,2 – 10,2		336006	
PM-BR 726.01/109	95	11 -12		336007	
PM-BR 726.01/110	70	9,2 – 10,2	28	336008	
PM-BR 726.01/111	95	11 -12		336009	

Assunto: Acessórios Desconectáveis 15 a 35 kV (PM-Br 726.01)

Áreas de aplicação

Perímetro: Brasil
 Função Apoio: -
 Função Serviço: -
 Linha de Negócio: Infraestrutura e Redes

Tabela 39 – Limites e Características Elétricas

Capacidade de Corrente (A)	Operação	Classe de Tensão (kV)	Tensão Máxima (kV)		Tensão suportável nominal			Corrente de chaveamento		Corrente limite de fechamento sob falta			Corrente suportável de curta duração			Corrente de sobrecarga/4h (A)		
			F-F ¹	F-T ¹	NBI (kV) crista	Tensão (CA) aplicada por 1 min. (kV r.m.s) 60Hz	Descargas Parciais – Tensão mínima de extinção (kV r.m.s) ²	Corrente simétrica (A)	Nº de operações	Corrente simétrica (kA)	Duração (s)	x/r	Corrente simétrica (kA)	Duração (s)	x/r			
200	LB	15	14,4	8,3	95	34	11	200	10	10	0,17	6	10	0,17	6	-		
*		*	*	*	*	*	*	*	*	*	*	*	3,5					
600		15	14,4	8,3	95	34	11	600	10	16	0,17	20	16	0,17	20			
*		*	*	*	*	*	*	*	*	*	*	*	10					
200		25	26,3	15,2	125	40	19	200	10	10	0,17	6	10	0,17	6			
*		*	*	*	*	*	*	*	*	*	*	*	3,5	3				
600		25	26,3	15,2	125	40	19	600	5	10	0,17	20	10	0,17	20			
*		*	*	*	*	*	*	*	*	*	*	*	10	3				
200		35	36,6	21,1	150	50	26	200	10	10	0,17	6	10	0,17	6			
*	*	*	*	*	*	*	*	*	*	*	*	3	3					
600	35	36,6	21,1	150	50	26	600	10	10	0,17	20	10	0,17	20				
*	*	*	*	*	*	*	*	*	*	*	*	3	3					
200	DB	15	-	8,3	95	34	11	-	-	-	-	-	-	10	0,17	6	300	
*		*	*	*	*	*	*							3,5	3		-	
600		15	-	8,3	95	34	11							25	0,17		20	900
*		*	*	*	*	*	*							10	3			-
200		25	-	15,2	125	40	19							10	0,17		6	300
*		*	*	*	*	*	*							3,5	3			-
600		25	-	15,2	125	40	19							25	0,17		20	900
*		*	*	*	*	*	*							10	3			-
200		35	-	21,1	150	50	26							10	0,17		6	300
*	*	*	*	*	*	*	3,5	3	-									
600	35	-	21,1	150	50	26	25	0,17	20	900								
*	*	*	*	*	*	*	10	3		-								

Nota¹: FF – Tensão FASE-FASE e FT – Tensão FASE-TERRA;

Nota²: Sensibilidade baseada em 5pC, conforme ANSI/IEEE 386/2016.

Material:

- a) Desconectáveis e demais acessórios, conforme ANSI/IEEE 386/2016;
- b) Conector torquimétrico, conforme norma IEC 61238-1 classe A;
- c) Peças em borracha epóxi;

Assunto: Acessórios Desconectáveis 15 a 35 kV (PM-Br 726.01)**Áreas de aplicação**

Perímetro: Brasil

Função Apoio: -

Função Serviço: -

Linha de Negócio: Infraestrutura e Redes

7.1 Características Construtivas, Condições de Serviço e Acessórios de Montagem

7.1.1. Características Construtivas

- a) A blindagem externa dever ser eletricamente condutora e possuir elemento que possibilite a conexão da blindagem a um terra externo;
- b) Intercambialidade, isto é, acopláveis entre si para possibilitar a execução das emendas, derivações e conexão;
- c) As peças confeccionadas em borracha e epóxi devem possuir superfície isenta de bolhas, trincas ou outros defeitos, de maneira que impossibilite a entrada d'água, selando completamente o conjunto;
- d) Todas as dimensões em milímetros.

7.1.2. Condições de Serviço

Os acessórios desconectáveis devem ser fabricados de maneira a permitir a sua utilização em qualquer uma das seguintes situações:

- a) Ao ar livre, incluindo exposição direta à luz do sol;
- b) Diretamente enterrados;
- c) Submersos intermitentemente ou continuamente em água a uma profundidade não excedendo a 2 m;
- d) Temperatura ambiente dentro da faixa de -20°C a $+65^{\circ}\text{C}$;
- e) Altitude não excedendo a 1800 m acima do nível do mar (aplicável somente a acessórios de manobra sob carga);
- f) Temperatura no condutor em regime permanente não deve ultrapassar a 90°C .

Nota: Material exclusivo para aplicação em redes existentes na EDSP e EDCE/EDRJ (FPM) no padrão ANSI, para novas aplicações padrão consultar a norma GSCC- 006 12/20(24) kV AND 18/30(36) kV SEPARABLE CONNECTORS FOR MV CABLES, padrão IEC.

7.1.3. Acessórios de Montagem

Deve ser fornecido junto ao desconectável:

- a) Uma bisnaga de silicone com grau de pureza e quantidade necessária para aplicação;
- b) Ferramentas necessárias para aplicação devem ser fornecidas junto ao conjunto;
- c) Lenços de limpeza, lixa pano metal e desengraxante;
- d) Instrução de montagem ilustrada em português.

7.2 Características

7.2.1. Mecânicas

Os acessórios desconectáveis devem possuir as características mecânicas indicadas na Tabela 40 e na Tabela 41.

Assunto: Acessórios Desconectáveis 15 a 35 kV (PM-Br 726.01)**Áreas de aplicação**

Perímetro: Brasil

Função Apoio: -

Função Serviço: -

Linha de Negócio: Infraestrutura e Redes

Tabela 40 – Características Mecânicas

Item	Força (N)
Conexão cabo/acessório	222-890
Resistência do olhal de operação do acessório	445
Remoção do capuz do ponto de teste	36-218

Tabela 41 – Força de Operação Estática

Item	Força (N)
TDC (DB)	1334
TDC (LB)	2224
TDC (aterramento)	1774
Capuz isolado	2224

- a) O olhal de operação deve suportar, durante 1 minuto, uma força de tração estática de 1300 N, aplicada no sentido de operação normal e deve suportar, ainda, um momento de 14 N.m, nos sentidos horário e anti-horário.

7.2.2. Elétricas**7.2.2.1. Blindagem**

- a) A resistência elétrica da blindagem externa (semicondutora externa do acessório), medida entre a entrada do cabo e a extremidade da blindagem do acessório mais distante do cabo, não deve ser superior a 5k Ω
- b) A blindagem externa deve ser capaz de iniciar uma descarga de corrente de falta, sob as condições de ensaio, no máximo após 3 minutos da energização do circuito de ensaio. Após o ensaio a superfície externa da isolação não deve ficar exposta devido à queima da blindagem

7.2.2.2. Capacitância no ponto de teste

A capacitância entre o ponto de teste e o sistema condutor cabo-acessório deve ser no mínimo de 1,0 pF. A razão da capacitância, entre o ponto de teste e a blindagem, para a capacitância entre o ponto de teste e o sistema do conjunto cabo-acessório não deve exceder a 12.

7.2.2.3. Funcionalidade do ponto de teste

O ponto de teste deve indicar presença de tensão elétrica quando o sistema condutor do conjunto cabo-acessório é submetido a uma tensão de ensaio.

7.2.2.4. Requisitos para ensaios elétricos

Os requisitos relativos aos ensaios elétricos estão indicados na Tabela 39 – Limites e Características Elétricas.

7.2.2.1. Características dos Para-raios

Para o para-raios de 15 kV a máxima tensão de descarga fase-terra (MCOV) é 10,2.

7.3 Identificação

Assunto: Acessórios Desconectáveis 15 a 35 kV (PM-Br 726.01)

Áreas de aplicação

Perímetro: Brasil
 Função Apoio: -
 Função Serviço: -
 Linha de Negócio: Infraestrutura e Redes

7.3.1. No material

Devem ser gravadas na peça, de forma legível e indelével, as seguintes informações:

- a) Nome ou marca do fabricante;
- b) Tensão de isolamento V0/V;
- c) Corrente nominal (quando aplicável);
- d) Identificação do componente;
- e) Data de fabricação e Lote;
- f) Faixa de diâmetros sobre a isolação do cabo (quando aplicável);
- g) Identificação dos acessórios para operação com carga, ou sem carga;
- h) Adicionalmente os acessórios para operação com carga devem ser identificados com uma fita removível branca, com largura mínima de 13 mm, fixada a uma distância de pelo menos 25 mm da entrada do cabo e possuir indicação por código de cores, conforme Figura 36 e Tabela 42 – Código de Cores (loadbreak).

Nota: A fita removível deve ser claramente visível da posição normal de operação e fixada de modo a minimizar o seu deslocamento acidental.

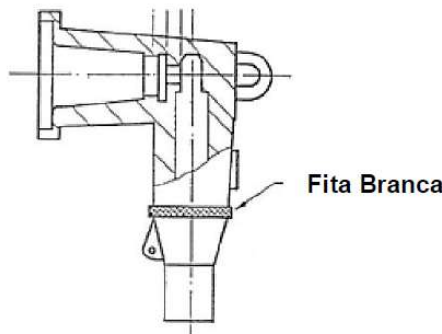


Figura 36 – Identificação de Operação em Carga

Tabela 42 – Código de Cores (loadbreak)

Classe de Tensão (kV)	Cor
15	Vermelha
25	Azul
35	Ouro

7.3.2. Na embalagem

- a) Nome ou marca do fabricante;
- b) Identificação completa do conteúdo;
- c) Tensão de isolamento (V0/V);
- d) Corrente nominal;
- e) Tipo e quantidade;

Assunto: Acessórios Desconectáveis 15 a 35 kV (PM-Br 726.01)

Áreas de aplicação

Perímetro: Brasil
 Função Apoio: -
 Função Serviço: -
 Linha de Negócio: Infraestrutura e Redes

- f) Massa (bruta e líquida) e dimensões do volume;
- g) Indicação de operação com ou sem carga;
- h) Número da ordem de compra e da nota fiscal.

7.4 Ensaios

Os ensaios devem ser executados conforme ANSI/IEEE 386:

Tabela 43 – Lista de Ensaios

Ensaio	Grupo	Ref.ANSI/IEEE/386	Recebimento/Rotina	Tipo	Aplicabilidade	Tamanho da Amostra peças (Tipo) ¹
Verificação visual e dimensional	A	-	X	X	Em todos os tipos de componentes	Todas as peças envolvidas nos ensaios de tipo
Acoplamento dos acessórios	-	-	X	-		
Tração da conexão cabo-conector (Resistência à tração)	B	7.13	X	X	Em cada tipo de conexão cabo-condutor	4
Corrente suportável de curta duração: Corrente momentânea	C	7.6	-	X	todos os tipos	4
Ciclo de corrente		7.9 – 7.11		X ⁱ		
Tensão suportável de impulso atmosférico		7.5.3	X	10 (4+6)		
Tensão suportável em frequência industrial		7.5.1	X			
Tensão suportável com operação interface		7.5.2	-			
Descargas parciais		7.40	X			
Ciclos térmicos em acessórios						
I=200 ^a	C	7.20	-	X	todos os tipos	4
I=600 ^a				X		
Verificação da funcionalidade do ponto de teste		7.17	X	X	TDC; TDR; PBI	
Resistência elétrica da blindagem semi condutora externa;	D	7.18		X	TDC; TDR; TBB	4
Descarga de corrente de falta				X		
Imersão com envelhecimento acelerado	E	7.12		X	todos os tipos	
Força de operação	F	7.14	-	X	TDC; TDR; RIB	
Resistência do olhal de operação		7.15		X	TDC	
Remoção do capuz do ponto de teste		7.16		X	TDC; TDR; PBI	
Capacitância do ponto de teste		7.17		X		
Torque do pino da bucha		7.19		X		
Corrente de manobra	G	7.7		X	TDC; TDR	30
Corrente de estabelecimento sob falta		7.8		X		

Nota 1: Número mínimo de peças de cada tipo de acessório a serem ensaiadas como tipo;

Nota 2: Cada grupo designa uma sub amostra que deverá ser submetida aos ensaios indicados no mesmo, **de acordo com a seqüência indicada;**

Nota 3: Critérios de aceitação dos ensaios de tipo:

Assunto: Acessórios Desconectáveis 15 a 35 kV (PM-Br 726.01)**Áreas de aplicação**

Perímetro: Brasil

Função Apoio: -

Função Serviço: -

Linha de Negócio: Infraestrutura e Redes

- a) Qualquer falha verificada em qualquer dos ensaios acarretará a rejeição do protótipo;
- b) No entanto, nos ensaios de corrente de manobra e de estabelecimento sob falta, não se permitirá nenhuma falha em 10 peças ensaiadas consecutivamente nos dois ensaios, selecionadas de uma amostra inicial de 30 peças (Grupo G).

7.5 Amostragem

Conforme ABNT NBR 5426:

- a) Verificação visual, dimensional e acoplamento: amostragem dupla normal, Nível II, NQA 1,0%;
- b) Tensão suportável, descargas parciais e verificação do funcionamento do ponto teste: amostragem dupla normal, nível S4, NQA 1,0%.

7.6 Transporte, Embalagem e Acondicionamento

- a) Prever embalagem que contribua com economia circular e meio ambiente, ou seja:
 - Uso de embalagem reutilizável;
 - Embalagem feita com matéria-prima reciclada.
- b) O material deve ser agrupado de forma adequada para evitar avarias na peça;
- c) O acondicionamento deve ser adequado ao transporte previsto, às condições de armazenagem e ao manuseio, de comum acordo entre o fabricante e usuário;
- d) O proponente será responsável por qualquer unidade recebida danificada devido ao acondicionamento inadequado. Tais itens devem ser repostos sem ônus para a Enel.

7.7 Fornecimento

Para fornecimento à Enel Grids Brasil deve-se ter protótipo previamente homologado.

7.8 Garantia

18 meses a partir da data de entrada em operação ou 24 meses, a partir da entrega, prevalecendo o prazo referente ao que ocorrer primeiro, contra qualquer defeito de fabricação, material e acondicionamento.

Nota: As garantias são válidas para qualquer acessório armazenado e/ou instalado com técnica adequada e utilizado em condições próprias e normais ao produto**8. ANEXOS****8.1 Características Técnicas Garantidas - CTG**